

6280 COMMANDER® LOOPSTRIPPER

BEDIENINGS- EN

SERVICEHANDLEIDING



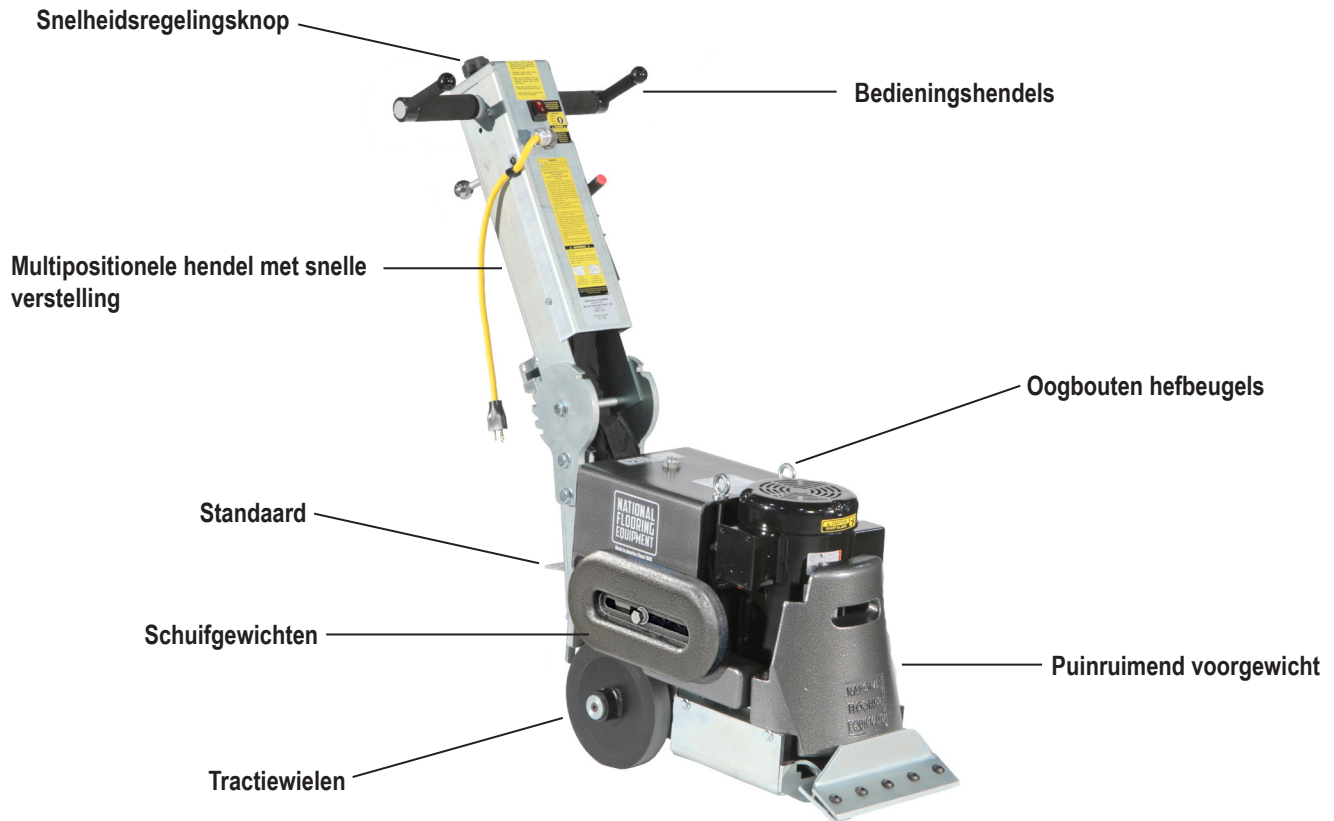
Lees de handleiding alvorens de
machine te bedienen

401891 Rev K

Inhoudsopgave

Inhoudsopgave	3
Kenmerken en specificaties	4
Veiligheid	7
Algemene regels voor veilige bediening	7
Veiligheidsvoorschriften voor de loopstripper	8
Hydraulische veiligheid	9
Aanbevolen elektrische praktijken	10
Onderdelen en constructies	12
Transporteren	12
Wielmodi	12
Instelling voor verschillende toepassingen	13
Schuifgewichten toevoegen/aanpassen	13
Bediening	14
Bedieningselementen	14
Opstartprocedure.....	14
Messen voorbereiden	14
Handleiding voor probleemoplossing	16
Onderhoudsschema	17
Onderhoud	18
Verstelling wielreiniger	18
Wiel verwijderen	18
Hydraulische vloeistof toevoegen of verversen	18
Interne onderdelen inspecteren	18
Tank verwijderen.....	19
Netsnoer	19
Isolatoren	19
Lager van snijkop.....	19
Onderdelenlijst en schema's	20
Machine algemeen	20
Montage basis	21
Behuizing	22
Gewichten.....	23
Tank	24
Snijkop	25
Motormontage.....	26
Motoronderdelen.....	27
Pomp	28
Hydraulische motormontage.....	29
Krukas, ketting en riem	30
Montage tussenwiel	31
Bodemplaat en afdekplaten achterkant	32
Wielen	33
Voorwielmontage	34
Hendelmontage	35
Voorplaat	36
Onderste subconstructie	38
Hydraulische leidingen	39
Hendel.....	40
Verstelstaaf.....	41
Snelheidsregelingsknop	42
Labels	43
Bedradingschema	44
Hydraulica.....	47
Garantie	48

Kenmerken en specificaties



KENMERKEN

Snelheidsregelingsknop - Beperkt de maximumsnelheid voor de voorwaartse richting.

Standaard - Helpt de gebruiker bij het achteruit kantelen van de machine waardoor ze eenvoudiger kan worden verplaatst en bewogen.

Tractiewielen - Zelfreinigende industriële wielen die los te halen zijn voor het laden en lossen van de machine.

Schuifgewichten - Zorgt voor extra druk op de stripperkop of meer tractie op de wielen, waar nodig.

Bedieningshendels - Eenvoudige draaigrepen bedienen zowel de snelheid als de richting van de stripper.

Oogbouten hefbeugels - Vergemakkelijkt het laden/lossen.

Puinruimend voorgewicht - Zorgt ervoor dat materiaal en puin de productie niet belemmeren.

Multipositionele hendel met snelle verstelling - kan worden platgevouwen op de machine voor opslag en transport. Zorgt voor de verstelling van de hendelhoek voor de gebruiker of de werkomstandigheden.

Specificaties

Productspecificaties								
Breedte	Lengte	Hoogte	Gewicht (alleen machine)	Gewicht*	Motorvermogen	Trilling		
						X-as	Y-as	Z-as
45 cm	130 cm (max. lengte) 74 cm (hendel ingeklapt)	117 cm (max. hoogte) 76 cm (hendel ingeklapt)	335 lbs (152,0 kg)	425 lbs (192,8 kg)	1,5 pk (1,1 kW)	3,2 m/s ²	6,3 m/s ²	4,8 m/s ²

*Inclusief verwijderbare gewichten.

Machinevarianten						
Regio	Serienummer	Ingangsvermogen	Amperage (volledige lading)	Toerental	Snelheid	Chassispanelen
Binnenlands (Noord-Amerika)	6280-10XXXX	120 V / 60 Hz	13A	3450	0-45 ft/min	Zilverader
	6280-12XXXX	120 V / 60 Hz	13A	3450	0-45 ft/min	Groen
	6280-23XXXX	120 V / 60 Hz	13A	3450	0-45 ft/min	Zilverader
Internationaal	6280-11XXXX	230 V / 50 Hz	8A	2850	0-20 m/min	Zilverader
	6280-13XXXX	230 V / 50 Hz	8A	2850	0-20 m/min	Zilverader
	6280-20XXXX	110 V / 50 Hz	13A	2850	0-11 m/min	Zilverader

DEZE PAGINA IS MET OPZET LEEG
GELATEN

ALGEMENE REGELS VOOR VEILIG GEBRUIK

Vóór gebruik moet iedereen die deze machine bedient of onderhoudt deze handleiding lezen en begrijpen alsmede labels die worden geleverd bij of bevestigd zijn aan de machine en zijn onderdelen. Lees de handleiding zorgvuldig om de toepassingen en beperkingen van de machine en de potentiële gevaren met dit type machine te leren kennen. Houd de handleiding altijd in de buurt van de machine. Als uw handleiding verloren is gegaan of beschadigd is, kunt u contact opnemen met National Flooring Equipment (NFE) voor een vervangend exemplaar.

Personeel

Draag passende kleding en gebruik persoonlijke beschermingsmiddelen.

Draag geen losse kleding, omdat deze in bewegende delen vast kan komen te zitten. Iedereen in de werkomgeving moet een veiligheidsbril en gehoorbescherming dragen. Draag een stofmasker in stoffige omgevingen. Helmen, gezichtsbeschermingen, veiligheidsschoenen enz. moeten worden gedragen indien dit wordt aangegeven of noodzakelijk is.

Behoud het overzicht; blijf alert.

Zorg dat u stevig staat en uw evenwicht behoudt en zorg voor een stevige grip. Let altijd op de omgeving. Gebruik de machine niet als u moe, afgeleid of onder invloed van drugs, alcohol of medicatie bent waardoor uw waakzaamheid kan verminderen.

Houd uw handen altijd uit de buurt van bewegende delen en werktuigen.

Draag handschoenen om werktuigen te vervangen. Verwijder werktuigen wanneer de machine niet wordt gebruikt en/of laat de snijkop op de grond/vloer zakken.

Forceer de machine niet.

De apparatuur levert de beste prestaties met het vermogen waarvoor het ontworpen is. Overmatige kracht zorgt alleen voor vermoeidheid van de gebruiker, verhoogde slijtage en verminderde controle.

Omgeving

Voorkom gebruik in gevaarlijke omgevingen.

Gebruik de machine niet in de regen, op vochtige of natte plaatsen of op plaatsen waar explosiegevaar kan heersen (gasvormige dampen, stof of brandbare materialen). Verwijder materiaal of afval dat door vonken kan ontbranden. Houd de werkomgeving netjes en goed verlicht - een rommelige of donkere werkomgeving kan tot ongevallen leiden. Extreme hitte of koude kan de prestaties negatief beïnvloeden.

Bescherm andere personen in de werkomgeving en let op de omgeving.

Zorg, indien nodig, voor afzettingen of afschermingen om anderen tegen afval en een draaiende machine te beschermen. Kinderen en andere omstanders moeten op een veilige afstand van de werkruimte worden gehouden om te voorkomen dat de gebruiker wordt afgeleid en/of in contact komt met de machine. De gebruiker moet zich bewust zijn van iedereen die zich direct rondom hem/haar en in zijn/haar nabijheid bevindt. Ondersteunend personeel moet nooit naast, vóór of achter de machine staan, terwijl de machine draait. De gebruiker moet achterom kijken alvorens achteruit te rijden.

Kom tijdens het gebruik niet dichterbij dan 1 m bij de machine.

Bescherm uzelf tegen elektrische schokken.

Zorg dat de machine op een goed geaard stopcontact is aangesloten. Vermijd lichamelijk contact met geaarde oppervlakken, zoals leidingen, radiatoren, fornuizen en koelkasten. Controleer de werkomgeving bij het maken van groeven of insnijdingen altijd op verborgen kabels of leidingen.

Onderhoud & reparaties

Begin onderhoudswerkzaamheden alleen wanneer de machine is uitgeschakeld, de stekker eruit is getrokken en is afgekoeld.

Gebruik de juiste reinigingsmiddelen.

Zorg dat alle reinigingsdoeken vezelvrij zijn; gebruik geen agressieve reinigingsproducten.

Plan regelmatige onderhoudscontroles.

Zorg dat de machine goed gereinigd en onderhouden is. Verwijder alle sporen van olie, brandbare brandstof of reinigingsvloeistoffen van de machine en zijn aansluitingen en verbindingen. Draai alle losse verbindingen vast die tijdens onderhoud en reparatie zijn gevonden. Losse of beschadigde onderdelen moeten onmiddellijk worden vervangen; gebruik alleen NFE-onderdelen.

Voer geen las- of vlamsnijwerkzaamheden uit aan de machine tijdens reparaties en verander de machine niet zonder toestemming van NFE.

Apparatuur

Gebruik de juiste onderdelen en accessoires.

Gebruik alleen door NFE goedgekeurde of aanbevolen onderdelen en accessoires. Het gebruik van accessoires die niet worden aanbevolen, kan gevaarlijk zijn.

Zorg dat accessoires correct worden geïnstalleerd en onderhouden.

Verwijder beschermplaten of andere veiligheidsvoorzieningen niet permanent tijdens de installatie van een accessoire of hulpstuk.

Controleer onderdelen op beschadiging.

Controleer op foutieve uitlijning, blokkering van bewegende delen, losse bouten, foutieve montage, gebroken onderdelen en andere omstandigheden die de werking kunnen beïnvloeden. Bij abnormale geluiden of trillingen moet de machine direct worden uitgeschakeld. Gebruik beschadigde apparatuur pas na reparatie. Gebruik de machine niet als de aan/uit-schakelaar de machine niet in- en uitschakelt. Gebruik voor alle reparaties alleen identieke NFE reserveonderdelen.

Houd de machine en labels in goede (leesbare) staat.

Houd handgrepen droog, schoon en vrij van olie en vet. Houd snijranden scherp en schoon. Volg de instructies voor het smeren en vervangen van accessoires. Motor en schakelaars moeten altijd volledig omsloten zijn, zonder dat de bedrading blootligt. Inspecteer de voedingskabel regelmatig. Labels bevatten belangrijke informatie; als deze onleesbaar zijn of ontbreken, moet u contact opnemen met NFE voor een gratis vervanging.

Voorkom onbedoeld starten; berg niet-gebruikte apparatuur op.

Als de machine niet wordt gebruikt, moet de stekker uit de machine worden getrokken; schakel de machine pas weer in nadat u de stekker erin hebt gestoken. Op een droge en veilige plaats bewaren. Verwijder de werktuigen voordat u de machine opslaat en bewaar deze buiten bereik van kinderen.

Veiligheid

VEILIGHEIDSVOORSCHRIFTEN VOOR DE LOOPSTRIPPER

Vóór gebruik moet iedereen die deze apparatuur bedient deze veiligheidsinstructies lezen en begrijpen.

Strippen

Let op verborgen obstakels.

Wees alert op verborgen gevaren en uitsteeksels in de vloerbedekking. Niet gebruiken op grotendeels oneffen oppervlakken.

Let op de plaats van elektrische leidingen en verlengkabels.

Zorg ervoor dat de snijkoppen niet in contact komen met de voedings- of verlengkabel.

Gebruik de juiste werktuigen en accessoires.

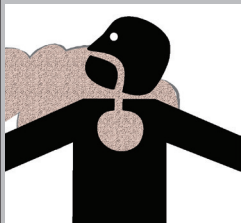
Zorg indien nodig voor afsluitingen of beschermingen om andere personen tegen afval te beschermen. Controleer na de montage van werktuigen of deze goed zijn uitgelijnd.

Gebruik het voor de juiste toepassingen.

Gebruik de apparatuur niet voor zwaarder werk dan het was bedoeld.



WAARSCHUWING: STRIPPEN/SNIJDEN/BOREN VAN METSELWERK, BETON, METAAL EN ANDERE MATERIALEN KAN ZORGEN VOOR STOF, NEVELS EN DAMPEN MET DAARIN CHEMICALIËN WAARVAN BEKEND IS DAT ZE ERNSTIG DODELIJK LETSEL OF ZIEKTE VEROORZAKEN, ZOALS ADEMHALINGSSTOORNISSEN, KANKER, GEBOORTEAFWIJKINGEN OF ANDERE SCHADE AAN DE VOORTPLANTINGSORGANEN. ALS U NIET BEKEND BENT MET DE RISICO'S DIE ZIJN VERBONDEN AAN HET SPECIFIEKE GESNEDEN MATERIAAL, RAADPLEEG DAN HET VEILIGHEIDSINFORMATIEBLAD EN/OF UW WERKGEVER, DE FABRIKANT/LEVERANCIER VAN HET MATERIAAL, OVERHEIDSINSTELLINGEN ZOALS OSHA EN NIOSH EN ANDERE AUTORITEITEN VOOR GEVAARLIJKE MATERIALEN. CALIFORNIË EN ENKELE ANDERE AUTORITEITEN HEBBEN BIJVOORBEELD LIJSTEN GEPUBLICEERD MET DAAROP STOFFEN WAARVAN BEKEND IS DAT ZE KANKER, VOORTPLANTINGSTOXICITEIT OF ANDERE SCHADELIJKE EFFECTEN VEROORZAKEN. CONTROLEER STOF, NEVEL EN DAMPEN WAAR MOGELIJK AAN DE BRON. PAS DAARBIJ GOEDE WERKWIJZEN TOE EN VOLG DE AANBEVELINGEN VAN DE FABRIKANT/LEVERANCIER, OSHA/NIOSH, EN BEROEPS- EN HANDELSASSOCIATIES. ALS DE GEVAREN VOOR INADEMING VAN STOF, NEVELS EN DAMPEN NIET KUNNEN WORDEN UITGESLOTEN, MOETEN DE GEBRUIKER EN DE OMSTANDERS ALTIJD EEN GASMASKER DRAGEN DIE DOOR OSHA/MSHA IS GOEDGEKEURD VOOR HET TE SNIJDEN MATERIAAL.



HYDRAULISCHE VEILIGHEID

Een veilige werkomgeving handhaven

Het is zeer belangrijk om te zorgen voor een veilige werkomgeving in en rondom uw hydraulische uitrusting. De eenvoudigste en meest doeltreffende manier om problemen te vermijden, is ervoor te zorgen dat de medewerkers de uitrusting begrijpen, weten hoe ze de machine veilig moeten bedienen en het gevaar bij zorgeloze omgang inzien. Wees u bewust van enkele belangrijke zaken:

- **Druk:** Hydraulische vloeistof onder druk is gevaarlijk en kan tot ernstig letsel leiden. Zoek nooit naar een lek als de eenheid onder druk staat. Het gebruik van uw hand kan tot ernstig letsel leiden. Enkele gebruikelijke manieren om hydraulische vloeistof onder druk te ontdekken zijn:
 - Speldengaatje: Vloeistof onder druk kan ernstig letsel veroorzaken. Ze kan bijna onzichtbaar via een klein speldengaatje ontsnappen en via de huid het lichaam binnendringen.



GEVAAR: RAAK EEN ONDER DRUK STAANDE HYDRAULISCHE SLANG NIET MET EEN LICHAAMSDEEL AAN. ALS VLOEISTOF DOOR DE HUID DRINGT, ZELFS AL U GEEN PIJN VOELT, IS ER SPRAKE VAN EEN ERNSTIGE NOODSITUATIE. RAADPLEEG ONMIDDELIJK EEN ARTS. HET NALATEN HIERVAN KAN VERLIES VAN HET GEWONDE LICHAAMSDEEL OF DODELIJK LETSEL TOT GEVOLG HEBBEN.

- Lek: Houd de hulpstukken en slangen strak. Voer controles en onderhoud enkel uit als ze niet onder druk staan. Lekken zorgen er niet alleen voor dat de vloeren op de werkplaats glibberig en gevaarlijk worden, ze vervuilen ook het milieu. Alvorens een olie lekkage op te ruimen, moet u de EPA-, regionale en plaatselijke voorschriften raadplegen.
- Barst: Een gebarsten slang door een onjuiste keuze of schade kan ernstig letsel veroorzaken. Als deze barst, kan een gebruiker brand- of snijwonden oplopen, worden geïnjecteerd of kan hij/zij uitglijden en vallen.
- Eraf schieten van de koppeling: Als de verbinding niet correct is wordt gemaakt of geïnstalleerd, kan de koppeling loskomen en een medewerker raken of bespuiten, wat tot ernstig letsel kan leiden. Gebruik de machine nooit zonder afschermingen.
- **Ontvlambaarheid:** Na ontsteking kunnen hydraulische vloeistoffen branden en/of explosies veroorzaken. Met uitzondering van hydraulische vloeistoffen die voornamelijk uit water bestaan, zijn alle hydraulische vloeistoffen brandbaar als ze aan de juiste omstandigheden worden blootgesteld (inclusief vele 'vuurbestendige' hydraulische vloeistoffen). Lekkende hydraulische vloeistoffen onder druk kunnen een damp of fijne spuitnevel ontwikkelen die bij contact met een ontstekingsbron kan ontvlammen of exploderen. Deze explosies kunnen zeer ernstig zijn en resulteren in ernstig of dodelijk letsel. Er moeten voorzorgsmaatregelen worden genomen om te vermijden dat alle ontstekingsbronnen in contact komen met ontspannende vloeistoffen, nevels of misten die door hydraulische defecten zijn ontstaan. Ontstekingsbronnen kunnen elektrische ontladingen (vonken), open vlammen, extreem hoge temperaturen, vonken door contact van metaal op metaal enz. zijn.



OPGELET: GEBRUIK NOOIT UW HANDEN OM SLANG- OF HYDRAULISCHE VERBINDINGEN OP LEKKAGE TE CONTROLEREN. GEBRUIK EEN STUK KARTON OM EEN LEK ONDER DRUK OP TE SPOREN. MAAK VOOR LEKKEN ONDER LAGE DRUK (DRUPPELS) GEBRUIK VAN EEN DOEK OM DE PLAATS TE REINIGEN EN TE BEPALEN WAAR HET LEK IS ONTSTAAN.

- **Mechanisch:** Hydraulische vloeistof veroorzaakt beweging, waardoor sommige uitrusting zich kan bewegen. Let te allen tijde op de omgeving en uitrusting.
- **Vocht:** Niet gebruiken in natte of sterk vochtige omstandigheden.
- **Elektrisch:** Een defecte bedrading kan ook een elektrisch gevaar vormen. Een regelmatig preventief onderhoudsprogramma moet altijd een controle van de bedrading bevatten. Koppel de accu, indien van toepassing, vóór het onderhoud los.
- **Temperatuur:** Aangezien deze machine met een relatief lage druk werkt, komt een oververhitting niet veel voor. Als het oppervlak van de tank te warm wordt om met de hand aan te raken (boven 55 °C/130 °F), moet men de machine uitschakelen en laten afkoelen.

Hydraulische vloeistof

Gebruik alleen Texaco Rando 46 hydraulische olie of een compatibele vloeistof zoals ISO of AW nr. 46 van een merkfabrikant. Niet-compatibele vloeistoffen kunnen schade aan de eenheid of ernstig letsel veroorzaken.

Veiligheid

ELEKTRISCHE PRAKTIJKEN



WAARSCHUWING: ELEKTRISCHE SNOEREN KUNNEN GEVAARLIJK ZIJN. MISBRUIK KAN LEIDEN TOT BRAND OF DOOD DOOR ELEKTRISCHE SCHOKKEN. LEES ZORGVULDIG ALLE RICHTLIJNEN EN VOLG ZE NAUWGEZET.



OPGELET: VOLG TE ALLEN TIJDE DE GELDENDE ELEKTRISCHE VOORSCHRIFTEN, NORMEN EN/OF REGELGEVING. RAADPLEEG UW PLAATSELIJKE ELEKTRISCHE INSTANTIE OF EEN ERKEND ELEKTRICIEN VOORDAT U EEN ELEKTRISCHE INSTALLATIE PROBEERT AAN TE PASSEN. ZORG ERVOOR DAT CIRCUIT- EN AARDINGBEVEILIGINGSMIDDELEN EN ALLE ANDERE ELEKTRISCHE VEILIGHEIDSAPPARATUUR GOED FUNCTIONEREN.

Vereisten voor het verlengsnoer



WAARSCHUWING: DE APPARATUUR MOET WORDEN AANGESLOTEN OP EEN GESCHIKT STOPCONTACT DAT CORRECT IS GEÏNSTALLEERD EN GEAARD IN OVEREENSTEMMING MET ALLE CODES EN VOORSCHRIFTEN. WIJZIG DE BIJ DE APPARATUUR GELEVERDE STEKKER NIET. VERWIJDER NOOIT DE AARDINGSPIN VAN DE STEKKER.



WAARSCHUWING: VERWIJDER, BUIG OF WIJZIG GEEN METALEN PINNEN VAN DE STEKKER. AANPASSINGEN AAN NETSNOEREN EN/OF STEKKERS KUNNEN LEIDEN TOT LETSEL EN/OF BESCHADIGING VAN APPARATUUR.

- Zorg ervoor dat het type snoer geschikt is voor de toepassing en de locatie. Indien u niet zeker bent over het type snoer, raadpleeg dan een gekwalificeerde elektricien of elektrovakman.
- SLUIT het snoer VOLLEDIG aan op het stopcontact.
- Gebruik geen overmatige kracht om de aansluitingen te maken.
- Koppel de machine nooit los door het snoer uit het stopcontact te trekken. Trek aan de stekker in plaats van het snoer om het risico op schade te beperken.
- Controleer uw verlengsnoer regelmatig en zorg ervoor dat het in goede elektrische staat verkeert. Gebruik nooit een beschadigd snoer - vervang het of laat het door een gekwalificeerd persoon repareren.
- Bescherm uw verlengsnoeren tegen scherpe voorwerpen, overmatige warmte en vochtige of natte zones. Houd het snoer weg van olie, snijkanten en bewegende onderdelen.
- Rij, sleep of plaats geen voorwerpen over het snoer.
- Vermijd oververhitting. Rol het snoer af en zorg ervoor dat het niet met materiaal wordt bedekt.
- Voorkom onbedoeld inschakelen. Wees er zeker van dat het apparaat is uitgeschakeld alvorens ze aan te sluiten. Gebruik het apparaat niet als de hoofdschakelaar het apparaat niet in- en uitschakelt.
- Zorg ervoor dat het apparaat niet in werking is voordat u het snoer loskoppelt.
- Koppel de apparatuur los. Als de apparatuur niet wordt gebruikt en alvorens de accessoires worden vervangen of het aanbevolen onderhoud wordt uitgevoerd, moet de machine worden losgekoppeld.

Selectie van verlengsnoeren

Alle snoeren moeten de juiste maat hebben om het risico op schade, brand of verminderde prestaties te verminderen. Raadpleeg de tabellen in deze paragraaf voor de snoerlengtes.

AANBEVOLEN ELEKTRISCHE PRAKTIJKEN—VERVOLG

Hoe deze tabel gebruikt moet worden

1. Bepaal uw voedingsspanning.
2. Bepaal de totale lengte van uw snoer inclusief eventuele verlengsnoeren.
3. Bepaal de maximale stroomafname voor uw machine.
4. Volg uw spanning vanaf bovenaan de tabel tot aan de eerste lengte die groter is dan of gelijk is aan uw snoerlengte.
5. Volg de kolom tot de eerste rij die een maximale stroomafname van meer dan of gelijk aan die van u bevat.
6. Deze cel bevat de minimaal aanbevolen draadgrootte voor uw toepassing.

Voorbeeld

Toepassing: Max amperage = 11 A, Lengte = 12 m, Spanning = 120 V 1-fase

Oplossing: 12 m bevindt zich tussen de kolommen van 7,5 m en 15 m en dus wordt de grootste van de twee kolommen gekozen. Evenzo ligt 11 A tussen de rijen 10A en 12A en dus wordt de grootste van de twee rijen gekozen. 14 AWG (2,5 mm²) is de minimaal aanbevolen draadgrootte voor dit voorbeeld.

		Single Phase Equip			
Max Length	120V Supply	25ft (7.5m)	50ft (15m)	75ft (22.5m)	100ft (30m)
	230V Supply	50ft (15m)	100ft (30m)	150ft (45m)	200ft (60m)
Max Amps		Min. Wire Size			
8		16 AWG (1.5mm ²)	16 AWG (1.5mm ²)	16 AWG (1.5mm ²)	16 AWG (1.5mm ²)
10		16 AWG (1.5mm ²)	16 AWG (1.5mm ²)	16 AWG (1.5mm ²)	16 AWG (1.5mm ²)
12		14 AWG (2.5mm ²)	14 AWG (2.5mm ²)	14 AWG (2.5mm ²)	14 AWG (2.5mm ²)
14		14 AWG (2.5mm ²)	14 AWG (2.5mm ²)	14 AWG (2.5mm ²)	14 AWG (2.5mm ²)

Lengte verlengsnoeren

Apparatuur met één fase							
Max. lengte	120 V voeding	7,5 m	15 m	25 m	30 m	45 m	61 m
	230 V voeding	15 m	30 m	45 m	61 m	90 m	122 m
Max. amperage		Minimale draadgrootte					
8		16 AWG (1,5 mm ²)	16 AWG (1,5 mm ²)	16 AWG (1,5 mm ²)	16 AWG (1,5 mm ²)	14 AWG (2,5 mm ²)	14 AWG (2,5 mm ²)
10		16 AWG (1,5 mm ²)	16 AWG (1,5 mm ²)	16 AWG (1,5 mm ²)	16 AWG (1,5 mm ²)	14 AWG (2,5 mm ²)	12 AWG (4 mm ²)
12		14 AWG (2,5 mm ²)	14 AWG (2,5 mm ²)	14 AWG (2,5 mm ²)	14 AWG (2,5 mm ²)	12 AWG (4 mm ²)	12 AWG (4 mm ²)
14		14 AWG (2,5 mm ²)	14 AWG (2,5 mm ²)	14 AWG (2,5 mm ²)	14 AWG (2,5 mm ²)	12 AWG (4 mm ²)	10 AWG (6 mm ²)
16		14 AWG (2,5 mm ²)	14 AWG (2,5 mm ²)	14 AWG (2,5 mm ²)	14 AWG (2,5 mm ²)	12 AWG (4 mm ²)	10 AWG (6 mm ²)
18		14 AWG (2,5 mm ²)	14 AWG (2,5 mm ²)	14 AWG (2,5 mm ²)	12 AWG (4 mm ²)	12 AWG (4 mm ²)	10 AWG (6 mm ²)
20		12 AWG (4 mm ²)	12 AWG (4 mm ²)	12 AWG (4 mm ²)	12 AWG (4 mm ²)	10 AWG (6 mm ²)	10 AWG (6 mm ²)
25		12 AWG (4 mm ²)	12 AWG (4 mm ²)	12 AWG (4 mm ²)	12 AWG (4 mm ²)	10 AWG (6 mm ²)	8 AWG (10 mm ²)
30		10 AWG (6 mm ²)	10 AWG (6 mm ²)	10 AWG (6 mm ²)	10 AWG (6 mm ²)	8 AWG (10 mm ²)	8 AWG (10 mm ²)

Opmerking: Deze tabellen zijn gebaseerd op een spanningsverlies van <10%, gegevens van de Amerikaanse National Electrical Code - tabellen 400.5(A) en 400.5(B) en veelgebruikte weerstanden voor standaard koperdraad.

Onderdelen en constructie



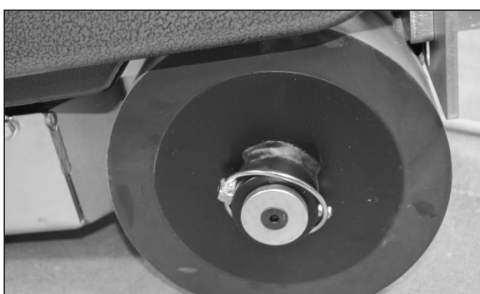
AFB. 1



AFB. 1.1



AFB. 1.2



AFB. 2



AFB. 2.1

TRANSPORTEREN

Transportwielen bevestigen/verwijderen



WAARSCHUWING: HET TRANSPORTWIEL MAG NOOIT OP DE MACHINE BLIJVEN EN DE WIELEN MOGEN NOOIT ZIJN LOSGEMAAKT ALS DE MACHINE EEN LAADHELLING BESTIJGT OF AFDAALT. ALS DIT NIET WORDT GEDAAN, KAN DIT TOT SCHADE AAN DE MACHINE OF ERNSTIG LETSEL LEIDEN.

Transportwielen helpen om schade aan de vloer te vermijden en de machine gemakkelijker te verplaatsen. Om de transportwielen te bevestigen, moet u de volgende stappen uitvoeren:

1. Verwijder twee bouten van de buitenbedekking van het mes (afbeelding 1).
2. Om voor de montage van de voorwielen voldoende ruimte te voorzien om onder de snijkop te passen, kantel de machine naar achteren en blokkeer de voorkant van de machine (afbeelding 1.1).
3. Monteer de voorwielen over de mesafdekking; plaats de twee bouten van de buitenbedekking van het mes terug (afbeelding 1.2).
4. Verwijder de blokken.

Opmerking: Laat de machine niet in transportmodus staan tijdens het vervoer in een voertuig als de machine niet is vastgemaakt.

Herhaal deze stappen om ze te verwijderen.

Hefbeugels

De hefbeugels maken het laden/lossen eenvoudiger als er geen helling kan worden gebruikt. De plaatsing van de hefbeugels centreert de balans van de machine waardoor het veilig kan worden opgetild.

1. Plaats een kabel, haaksysteem of ketting door de ogen die zich bovenop de machine bevinden.
2. Til de machine op door middel van een vorkheftruck of lier.
3. Laat de machine langzaam op de gewenste locatie zakken.

Lossen via een helling

1. Zet de wielen in "vastgemaakte modus" (afbeelding 2).
2. Zet de helling stevig vast aan de achterkant van het voertuig en zorg ervoor dat voertuig en helling elkaar goed raken.
3. Plaats de machine aan de achterkant van de vrachtwagen, in het verlengde van de helling.
4. Beweeg de machine voorzichtig op de helling en laat de snijkop naar beneden (in contact met het oppervlak van de helling). Wees voorzichtig; het is een zware machine.
5. Ga voorzichtig met de machine achterwaarts de helling af.



OPGELET: VERWIJDER ALLE CONTRAGEWICHTEN EN MESSEN EN ZORG DAT DE WIELEN ZICH IN DE "VASTGEMAAKTE MODUS" (AFBEELDING E) BEVINDEN ALVORENS TE LADEN/LOSSEN. INDIEN DIT NIET HET GEVAL IS, KAN DIT LEIDEN TOT SCHADE AAN EIGENDOMMEN EN/OF PERSOONLIJKE LETSEL.

WIELMODI

Wielen kunnen worden vast- of losgemaakt waardoor de machine eenvoudiger kan worden bewogen. Wielen in de "vastgemaakte modus" worden bevestigd met spieën (afbeelding 2), die de wielen vastmaken zodat de machine zelfaangedreven kan worden voortbewogen.

Als de wielen in "losgemaakte modus" (afbeelding 2.1) zijn, kan de machine vrij worden bewogen als de stroom is uitgeschakeld.

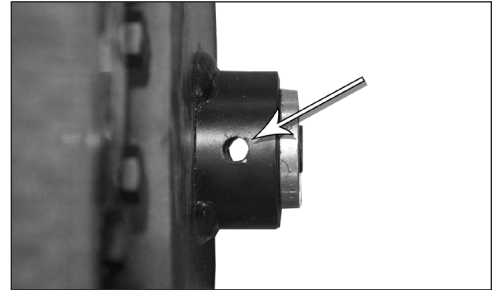
Wielen losmaken

1. Hef de ring naar buiten; schuif de pin omhoog en eraf.
2. Herhaal deze procedure op het tweede wiel.

Opmerking: Als de spie recht naar boven worden gehouden, kunnen de wielen eenvoudiger opnieuw worden vastgemaakt.

Wielen opnieuw vastmaken

1. Breng de wielnaafopening en de asopening op één lijn (afbeelding 3).
2. Breng de spie weer aan en duw de ring over de opening die parallel is met het wiel.
3. Herhaal deze procedure op het tweede wiel.



AFB. 3

INSTELLING VOOR VERSCHILLENDE TOEPASSINGEN

VCT (vloertegels)

Maak nooit gebruik van een mes dat breder is dan de tegels die worden verwijderd. Als de te verwijderen materialen nog steeds niet goed loskomen of als de machine boven op de materialen springt, kies dan een kleiner mes of gebruik een kleiner gedeelte van het mes.

Zuivere vinylrubbertegels

De materialen zullen moeten worden gegroefd tot 25-30 cm voor een goede verwijdering. Bij bepaalde materialen kunnen zelfgroefmessen worden gebruikt. Voor deze toepassing wordt een mes van 10" aanbevolen.

Direct gelijmd tapijt

NFE beveelt het gebruik van een zelfgroefmes aan. Op direct gelijmd tapijt, eenheids- of secundaire ruggenstructuur, dubbel gelijmd, vinylschuim en urethaanschuim worden doorgaans messen van 6 tot 14" (15,2-35,6 cm) gebruikt.


Beton

Bij werkzaamheden op betonnen platen is de schuimte naar boven een normale mespositie voor de beste resultaten, vooral bij het schoonmaken van hechtmiddel. Nu en dan zorgt de schuimte naar beneden voor een langere levensduur van het mes. Test alle mogelijkheden voor de beste prestaties.

Gipsbeton en zacht gegoten vloeren

Vereist een mes met schuimte naar beneden om een betere looplaag te creëren.

SCHUIFGEWICHTEN TOEVOEGEN/AANPASSEN



WAARSCHUWING: ZORG ER ALTIJD VOOR DAT DE ZESKANTBOUTEN EN DE SCHUIFGEWICHTEN GOED VASTZITTEN. ALS DE ZESKANTBOUTEN TE VER WORDEN LOSGEDRAAID, KUNNEN DE SCHUIFGEWICHTEN VALLLEN EN LICHAMELIJK LETSEL VEROORZAKEN.

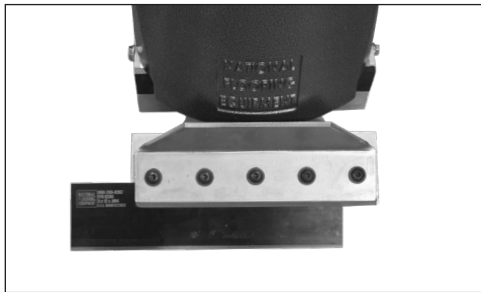
Schuifgewichten toevoegen

Oriënteer het schuifgewicht met het lange kanaal onder het korte kanaal. Installeer het lange kanaal over de koppen van de twee inbusbouten. Houd het schuifgewicht op zijn plaats en monteer de zeskantbout in het gat met schroefdraad dat uitgelijnd is met het korte kanaal. Draai de zeskantbout vast met een 3/4" dopsleutel om het gewicht aan de zijkant van de machine vast te zetten.

Bediening



AFB. 4



AFB. 5

Schuifgewichten aanpassen

Om het schuifgewicht naar voren of naar achteren af te stellen, afhankelijk van de toepassing van het werk, draait u de zeskantbout los met een 3/4" dopsleutel en schuift u het gewicht voorzichtig naar de gewenste positie. Na het afstellen draait u de zeskantbout weer vast om het gewicht aan de zijkant van de machine vast te zetten.

BEDIENINGSELEMENTEN

Snelheidsregeling (figuur 4)

- Door de snelheidsregelingsknop rechtsom te draaien, wordt de maximale voorwaartse snelheid verlaagd.
- Door de snelheidsregelingsknop linksom te draaien, wordt de maximale voorwaartse snelheid verhoogd.
- De snelheidsregelingsknop kan worden bijgesteld terwijl de machine beweegt.

Voorwaarts/achterwaarts

- Duw de hendels naar voor om de machine voorwaarts te bewegen.
- Trek beide hendels naar achteren om de machine achteruit te bewegen.

OPSTARTPROCEDURE

Starten van de machine

1. De aan-/uitschakelaar moet zich in de uit-positie bevinden voordat de machine op de energiebron wordt aangesloten (alleen binnenlandse machines).
2. Sluit de machine aan op het stopcontact.
3. Draai de snelheidsregelingsknop naar de laagste snelheid (afbeelding 4).
4. Druk de aan-/uitschakelaar naar de positie "ON".
5. Duw de hendels naar voor of naar achter om de machine voorwaarts of achterwaarts te bewegen.

Uitschakelen van de machine

Druk de aan-/uitschakelaar naar de positie "OFF" om de machine uit te schakelen.

MESSEN VOORBEREIDEN



OPGELET: MESSEN ZIJN SCHERP, WEES UITERST VOORZICHTIG ALS U MESSEN HANTEERT. VOER DE VERVANGING VAN DE SNIJKOP OF HET ONDERHOUD VAN DE MESSEN NOOIT UIT ALS DE MACHINE IS INGESCHAKELD. DRAAG ALTIJD VEILIGHEIDSHANDSCHOENEN ALS U DE MESSEN HANTEERT.

Instelling

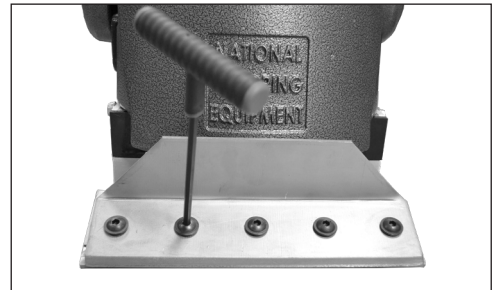
Opmerking: Deze machine is ontworpen om zachte materialen te verwijderen.

- De juiste plaatsing en grootte van het mes, afhankelijk van het materiaal en het type ondervloer, hebben een invloed op de prestaties.
- Voor moeilijke materialen moeten kleinere messen worden gebruikt.
- Start met een smal mes en vergroot vervolgens de grootte van het mes om de snijbewegingen te optimaliseren. Smallere messen werken gemakkelijker dan bredere messen en reinigen de vloer meestal beter.
- Normaal dient afschuining omhoog voor beton, afschuining omlaag voor hout.
- Houd de messen scherp. Botte messen hebben een sterke invloed op de prestaties van de machine en verminderen het snijvermogen. Slijp of vervang de messen wanneer dat nodig is.
- Houd uw werktuimte schoon en puinvrij. Na een deel van het materiaal te hebben verwijderd, moet het worden opgeruimd.

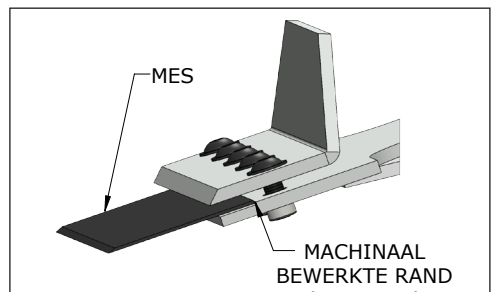
- Voor houten of houtachtige vloeren: alle nagels of metalen obstructies moeten in de vloer worden geslagen of verwijderd om schade aan het mes te vermijden.
- Messen kunnen in de snijkop worden aangepast voor een eenvoudigere toegang tot moeilijk bereikbare plaatsen of verwijdering langs de muur (afbeelding 5).
- Bladvinyl, vast vinyl, rubberen tegels, urethaan of pvc-bladroofing vereisen groeven voor de beste verwijderingsresultaten. NFE beveelt het gebruik van een zelfgroefmes aan.
- Zelfgroevende messen zijn in een aantal formaten verkrijgbaar; met deze messen is voorgroeven overbodig. Afhankelijk van het type materiaal dat wordt verwijderd en de scherpheid van het mes en de groefvleugels, is het mogelijk dat de zelfgroefmessen het moeilijker maken om de machine onder controle te houden. Houd de groefvleugels te allen tijde scherp.



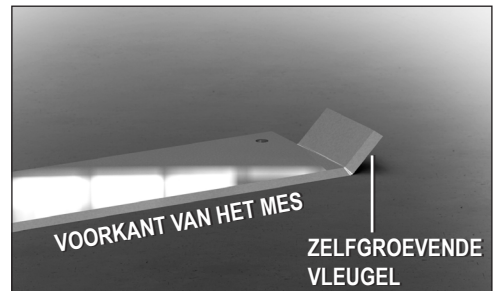
AFB. 6



AFB. 6.1



AFB. 6.2



AFB. 7

Mes vervangen

1. Blokkeer de voorkant van de machine (figuur 6) met een plat stuk hout of iets dergelijks.
2. Gebruik de meegeleverde 'T'-sleutel maat 7/32 (VS) of een inbusleutel van 6 mm (internationaal) met een verlengstuk van ten minste 76 mm om uw handen op een veilige afstand van het mes te houden. Maak de vijf inbusbouten los (afbeelding 6.1), het is niet nodig om ze volledig te verwijderen.
3. Plaats het mes de snijkop en schuif het naar achter tot ze volledig tegen de machinaal bewerkte rand aan zitten (afbeelding 6.2).

Opmerking: Plaats het mes in de snijkop door het helemaal tot aan de bouten te schuiven. Als het mes verkeerd wordt geplaatst, wordt het niet sterk genoeg vastgeklemd en slijt het voortijdig.

Als het mes breder is dan de snijkop, moet het mes worden gecentreerd ten opzichte van de kop. Als het mes smaller is dan de snijkop, moet het mes eerst in het midden van de snijkop worden gemonteerd. Na de eerste doorgang kan het blad in de kop worden verschoven, zodat de wielen gelijkmatig contact houden met de vloer en u de wand makkelijk kunt bereiken.

4. Draai de bouten vast.

Messen slijpen

Controleer voor gebruik altijd of het mes scherp is. Na verloop van tijd ontwikkelen de gebruikte messen een afschuining naar achter. Tijdens het slijpen worden de messen pas volledig hersteld als de afschuining naar achter volledig is uitgevlakt.

Opmerking: Dunnere messen kunnen gemakkelijker worden geslepen, maar breken ook sneller.

- Slijp het mes met een schijf met diameter van 4" en een korrel van 120 of fijner. Let erop dat u de schijf niet aan de rand of hoek van het mes vastpakt.
- Beweeg de slijper langs het mes door aan het ene uiteinde te beginnen en in dezelfde richting verder te gaan en zorg ervoor dat u de slijper in de correcte hoek tot het mes houdt. Slijp het mes tot het scherp is.
- Volg dezelfde procedure als u een kwaliteitsvolle handvijl met fijne tanden gebruikt.
- Zorg ervoor dat u voldoende scherpe messen ter beschikking hebt, zodat het ter plaatse slijpen van de messen wordt uitgesloten.
- Messen worden best in de werkplaats geslepen met een bank- of riemslijpmachine.

Zelfgroevende messen slijpen (afbeelding 7): Het is belangrijk om de "vleugels" op deze zelfgroefmessen scherp te houden. Gebruik een vijl op de randen; slijp het vlakke deel van het mes zoals hierboven beschreven.

Messen met hardmetalen punt slijpen: Om messen met carbidepunt te slijpen, is een carbideslijpwiel nodig (bijv.: siliciumcarbide of groen wiel).

Handleiding voor probleemoplossing

Probleem	Oorzaak	Oplossing
Machine start niet	Onvoldoende stroom.	Zorg dat de juiste verlengkabels worden gebruikt.
	Losse condensatorleidingen.	Controleer de condensatorleidingen om een goede aansluiting te verzekeren.
	De overbelastingsknop op de motor werd overgehaald.	De knop bevindt zich aan de onderkant van de elektriciteitskast op de motor. Als de knop werd overgehaald, moet u de knop indrukken tot hij klikt.
	Defecte AAN/UIT-schakelaar	Vervang indien nodig.
De machine beweegt niet maar stroomvoorziening is wel goed.	Snelheidsregeling is te laag ingesteld.	Draai de snelheidsregelingsknop linksom totdat de machine voorwaarts gaat.
	De wielen staan niet in de 'vastgemaakte modus'.	Installeer de wielpinnen voor de 'vastgemaakte modus'.
	Gebroken riem.	Verwijder de wielen en de onderbedekking voor inspectie. Vervang indien nodig.
	Gebroken ketting.	Verwijder de wielen en bodembedekking voor inspectie. Hestel of vervang indien nodig.
	Bedieningshendelmechanisme defect.	Inspecteer het bedieningsmechanisme. Herstel of vervang indien nodig.
De motor broemt, maar de machine beweegt niet of de stroomonderbrekers zijn gesmolten.	Defecte isolatoren.	Verwijder de wielen en de onderbedekking voor inspectie.
	Defecte condensatoren.	Vervang indien nodig.
	Motorstartschakelaarverbindingen zijn vuil.	Verwijder de ventilatorbedekking en de ventilator. Reinig de motorstartschakelaar (set van punten) met een nagelvijl of doek tussen de punten en hermonteer.
De machine lekt hydraulische vloeistof.	Lek in de slang(en).	Draai vast. Vervang indien nodig.
	Hydraulische verbindingen zijn los.	Draai vast. Vervang indien nodig.
De motor wordt heet.	De motoras zit vast.	Verwijder de wielen en de bedekking om de isolatoren te inspecteren. Inspecteer het lager en de krukas van de snijkop om er zeker van te zijn dat ze niet vastzitten. Als het probleem aanhoudt, moet u contact opnemen met NFE voor extra hulp.

Onderhoudsschema

Uit te voeren onderhoud	Interval			
	Dagelijks	50 uur	1000 uur	2000 uur
Inspecteer bevestigingsmaterialen, wielen en meshouders op schade.	•			
Verwijder opgehoopte lijm of puin van de wielen, het voorgewicht en de meshouder.	•			
Inspecteer visueel interne onderdelen.		•		
Inspecteer veiligheidsvoorzieningen en schakelaars (voedingskabel, wielreinigers, schakelaars).		•		
Inspecteer en vervang isolatoren.			•	
Inspecteer en vervang lager van snijkoppen.			•	
Vervang hydraulische vloeistof.				•

Onderhoud



WAARSCHUWING: KOPPEL DE MACHINE ALTIJD LOS ALVORENS ONDERHOUD UIT TE VOEREN.

VERSTELLING WIELREINIGER

1. Draai de wielreiniger los met een 9/16"-moersleutel (figuur 8).
2. Schuif de reiniger tot het loopvlak van het wiel, zodat hij het wieloppervlak raakt, maar er niet in boort.
3. Draai weer stevig vast. **Opmerking:** Te veel interferentie tussen het wiel en de reiniger beschadigt het wiel.

VERWIJDEREN VAN DE WIELEN

1. Zet de machine uit en koppel deze los
2. Controleer de achterkant van de wielen om te zien of zich vuil heeft opgehoopt.
3. Verwijder garenophoping.
4. Plaats een blok onder de machine tussen de wielen.
5. Maak de asspie los en verwijder deze (afbeelding 9).
6. Verwijder de wielbevestigingsschroef met een 3/16"- of 5mm zeskantsleutel (afbeelding 9).
7. Verwijder de wielbevestigingsdop. Het wiel kan er nu vanaf geschoven worden.
8. Verwijder het wielafstandstuk. Dit moet regelmatig worden gecontroleerd.
9. Smeer de krukas in het wiel opnieuw alvorens opnieuw te monteren.

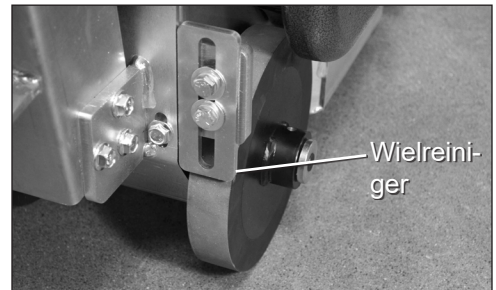
HYDRAULISCHE VLOEISTOF TOEVOEGEN OF VERVERSEN

- Vervang de vloeistof of voeg toe indien nodig. Controleer het vloeistofpeil als er een lek is geweest, als de slang is beschadigd of gebroken of als er een fitting is losgekomen. De vloeistof moet gelijk staan met de onderkant van de plugopening van de tank (afbeelding 10).
- **Om vloeistof toe te voegen**, schroeft u de vuldop aan de bovenkant van de machine los (afbeelding 11); voeg vloeistof toe met een filter of trechter met een scherm om de vloeistof schoon te houden.
- **Om vloeistof te verversen**, moet de vuldop worden verwijderd. Verwijder de afvoerplug aan de zijkant van de machine (afbeelding 11). Een container van 2 gallons (8 liter) is nodig om de vloeistof af te voeren. (De vloeistof wordt niet uit de slangen verwijderd.) Voeg vloeistof met een filter of een trechter met filter toe, ongeacht of de machine een zeefstelsel heeft, om de vloeistof schoon te houden.

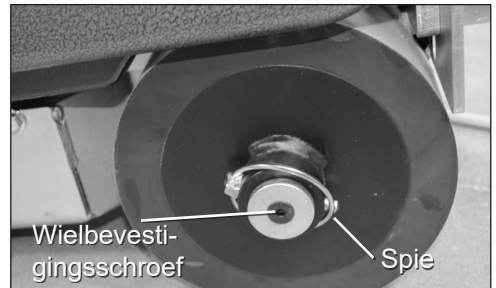
INTERNE ONDERDELEN INSPECTEREN

De visuele inspectie van interne onderdelen kan worden uitgevoerd zonder de tank leeg te maken.

1. Verwijder de twee oogbouten van de hefbeugels en de twee bouten aan de achterkant van de tank.
2. Til de tank voorzichtig 3" tot 4" (8 tot 10 cm) op.
3. Maak gebruik van een zaklamp en inspecteer de aandrijfketting, de slangen, de voordichting op de hydraulische motor en de zuig- en druklijn op de pomp.
4. Als er onderhoud noodzakelijk is, moet de procedure voor verwijdering van de tank worden gevolgd.



AFB. 8



AFB. 9



AFB. 10



AFB. 11

Opmerking: De afbeeldingen 1 tot 4 worden voor de duidelijkheid zonder schuifgewichten weergegeven.

TANK VERWIJDEREN

De verwijdering van de tank zal noodzakelijk zijn om de pomp te herstellen of om de interne slangen te vervangen of te onderhouden.

1. Leeg de tank door de vuldop bovenop de machine en de afvoerplug aan de zijkant van de machine te verwijderen (afbeelding 4). Er is een container van twee gallon (8 liter) nodig om de vloeistof af te vloeien.
2. Breng de aftapplug en de vuldop weer aan.
3. Verwijder de twee oogbouten van de hefbeugels en de twee bouten aan de achterkant van de tank.
4. Koppel de retourlijn aan de achterkant van de tank los, til de tank voorzichtig 3 tot 4" (8 tot 10 cm) op en koppel de zuiglijn los. De tank kan nu worden verwijderd.

NETSNOER

Als het netsnoer is beschadigd, moet het worden vervangen door NFE of een gekwalificeerde professional.

ISOLATOREN

Inspectie

1. Verwijder het wiel om toegang te hebben tot de bodemplaat.
2. Verwijder een wiel per keer. Verwijder de bout van de bodemplaat achter elk wiel.
3. Verwijder de bodemplaat voorzichtig om de onderkant bloot te leggen.
4. Inspecteer de isolatoren van de zijkant op schade of slijtage.

Vervangen

1. Verwijder de zijdelingse schuifgewichten, zijgewichten en het voorgewicht.
2. Draai de zeven inbuskopbouten los die de isolatoren op hun plaats houden. Neem iedere isolator met een griptang vast om te helpen bij het losdraaien.
3. Verwijder en vervang iedere isolator. Het valt aan te bevelen om rode draadborgmiddel op de schroefdraad van de dopschroeven aan te brengen wanneer u ze opnieuw installeert.

LAGER VAN DE SNIJKOP

Inspectie

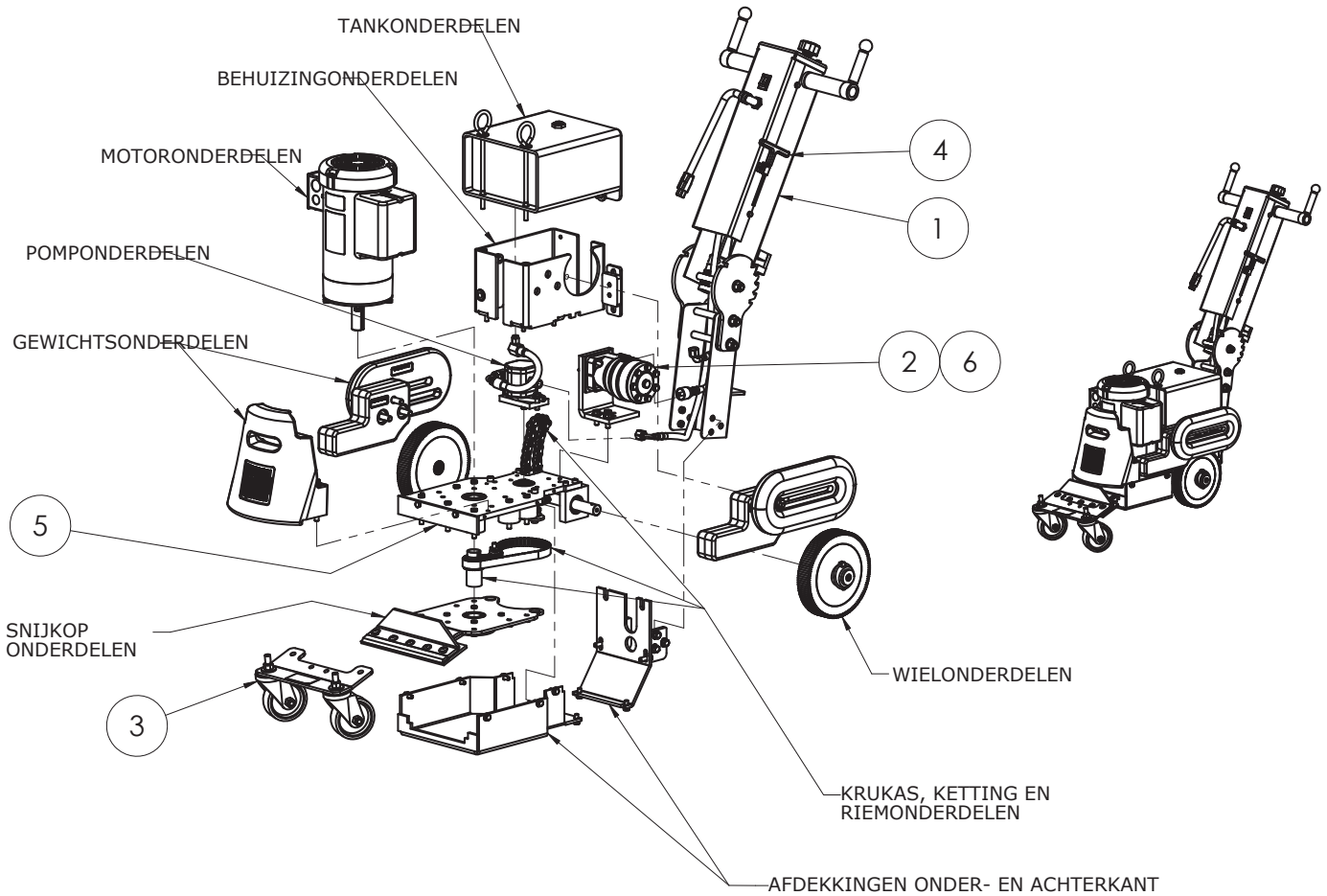
1. Verwijder het wiel om toegang te hebben tot de bodemplaat.
2. Verwijder een wiel per keer. Verwijder de bout van de bodemplaat achter elk wiel.
3. Verwijder de bodemplaat voorzichtig om de onderkant bloot te leggen.
4. Inspecteer het lager van de snijkop op schade of slijtage.

Vervangen

1. Verwijder de bodemplaat.
2. Verwijder het lager van de snijkop door de vier bouten die het lager naar beneden houden te verwijderen.
3. Vervang het lager van de snijkop en draai de vier bouten weer vast.
4. Plaats de bodemplaat en draai de acht bouten die de plaat op zijn plaats houden, opnieuw vast.

Onderdelenlijst en schema's

VOLLEDIGE MACHINE (BINNENLANDS WEERGEGEVEN)



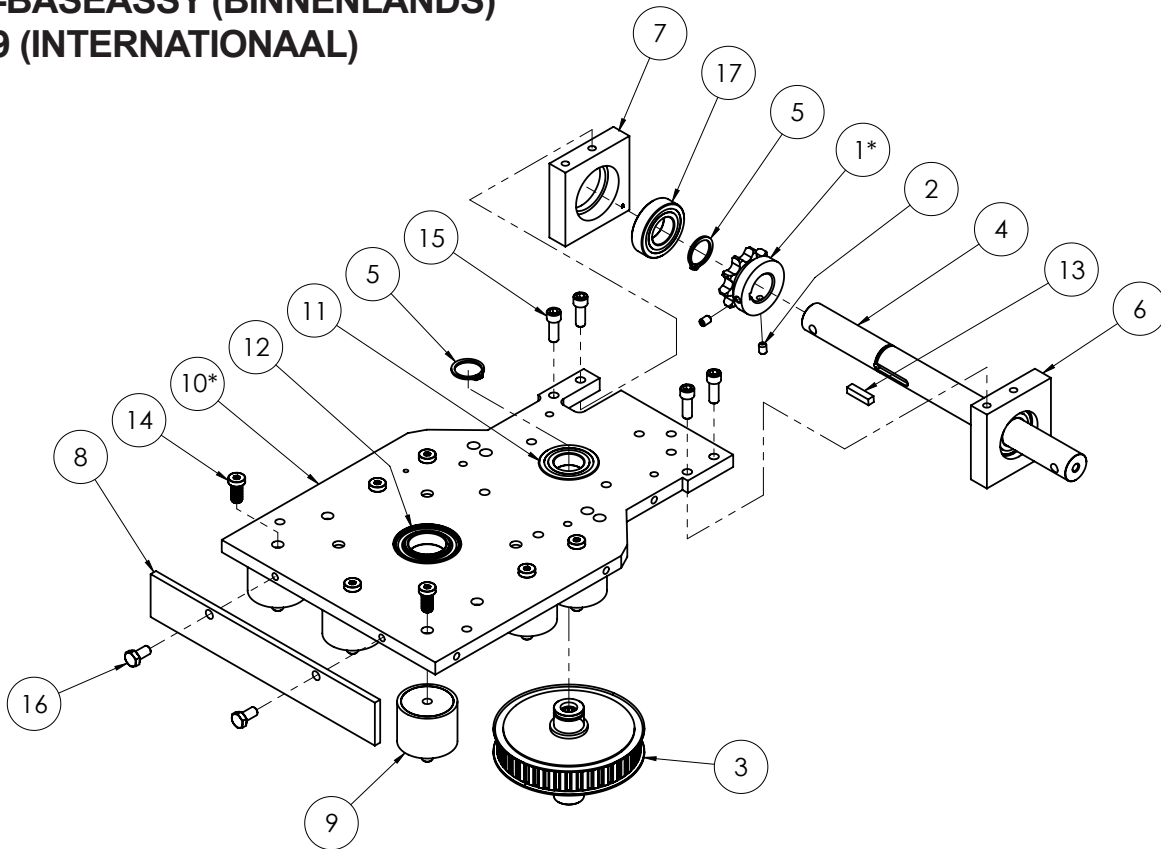
ARTIKELNR.	6280-10XXXX 6280-12XXXX 6280-23XXXX	6280-11XXXX	6280-13XXXX	6280-20XXXX	BESCHRIJVING	AANT.
1	401577				Commanderhendel, 115V	1
		404581-011			Commanderhendel, EUR	1
			404581-013		Commanderhendel, AUS	1
				404581-020	Commanderhendel, GB	1
2	401546	401546	401546	401546	Motor, hydraulisch, sub, 6280	1
3	6280-299	6280-299	6280-299	6280-299	Wielmontage, voorkant	1
4	6280-401B				Sleutel, Allen, 7/32	1
		5280-137W	5280-137W	5280-137W	Sleutel, mes, 6mm	1
5	6280S-BASEASSY				Subconstructie, basis, 6280, 7 isolatoren	1
		401639	401639	401639	Subconstructie, basis, 6280, metrisch	1
6	73222				Schroef, zeskant, flens, 3/8-16 x 1	3
		74650	74650	74650	Bout, Wizlock, M10-1,5x25mm, klasse 8.8	3

Onderdelenlijst en schema's

BASISMONTAGE

6280S-BASEASSY (BINNENLANDS)

401639 (INTERNATIONAAL)

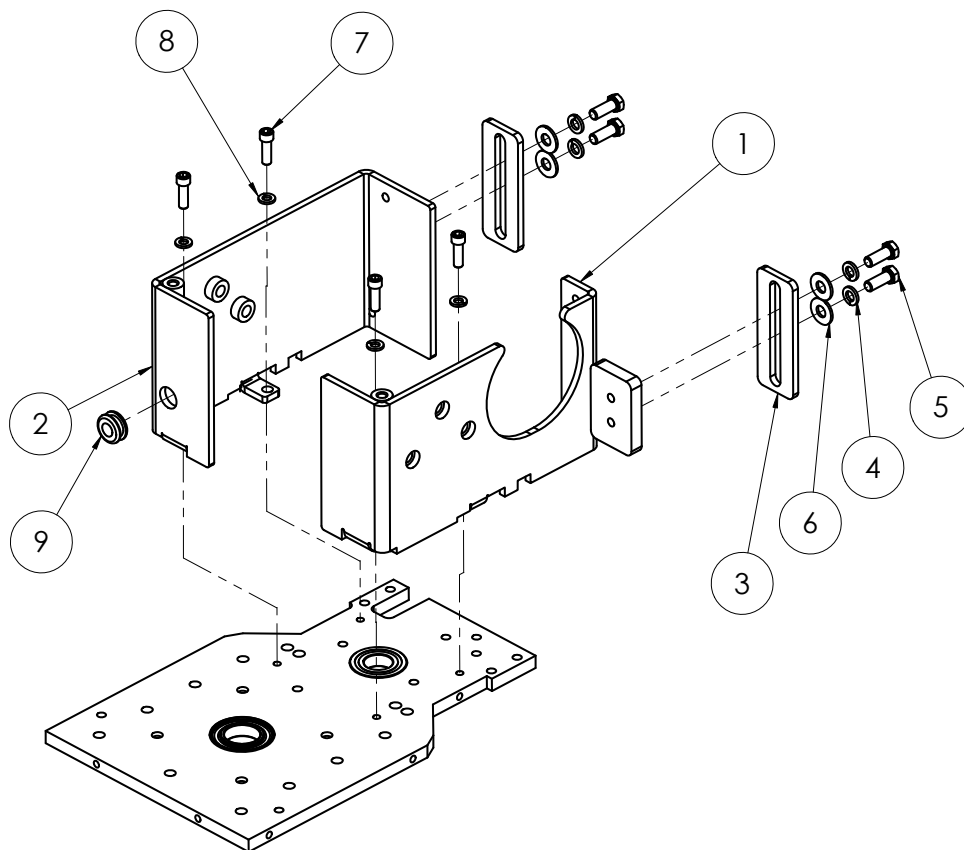


ARTI- KELNR.	6280-10XXXX 6280-12XXXX 6280-23XXXX	6280-11XXXX 6280-13XXXX 6280-20XXXX	BESCHRIJVING	AANT.
1*	401541	401541	Kettingwiel, as, zware belasting	1
2	73012	73012	Schroef, set, holle punt, 1/4-20x3/8	2
3	401627	401627	Pompaandrijving, met spievertanding	1
4	6280-103-1	6280-103-1M	Schacht, as	1
5	6280-103A	6280-103A	Ring, borg, axiaal, 1"	3
6	6280-105L	6280-105LM	Steun, aslager, links	1
7	6280-105R	6280-105RM	Steun, aslager, rechts	1
8	6280-145	6280-145	Dekplaat, voorkant	1
9	405950	405950	Isolator, trilling, 2 x 1-5/8, M/F, neopreen	7
10*	404591		Montage, plaat, basis met lagers, 6280HD	1
		404592	Montage, plaat, basis met lagers, metrisch, 6280	1
11	71115	71115	Lager, 1x2x1/2	1
12	71132	71132	Lager, 1-1/4	1
13	73033	73033	Sleutel, 1/4x1/4x1	1
14	73217	73217	Schroef, inbus, laag, 3/8-16x3/4	7
15	73310	73310	Schroef, inbus, 5/16-18x7/8, zwart oxide	4
	73332		Schroef, zeskant, 5/16-18x5/8	2
16		74631	Bout, Wizlock, M6-1,0 x 16, standaard	2
17	71115	71115	Lager, 1x2x1/2	2

*Item 1 inclusief item 2. Item 10 inclusief Items 11 and 12.

Onderdelenlijst en schema's

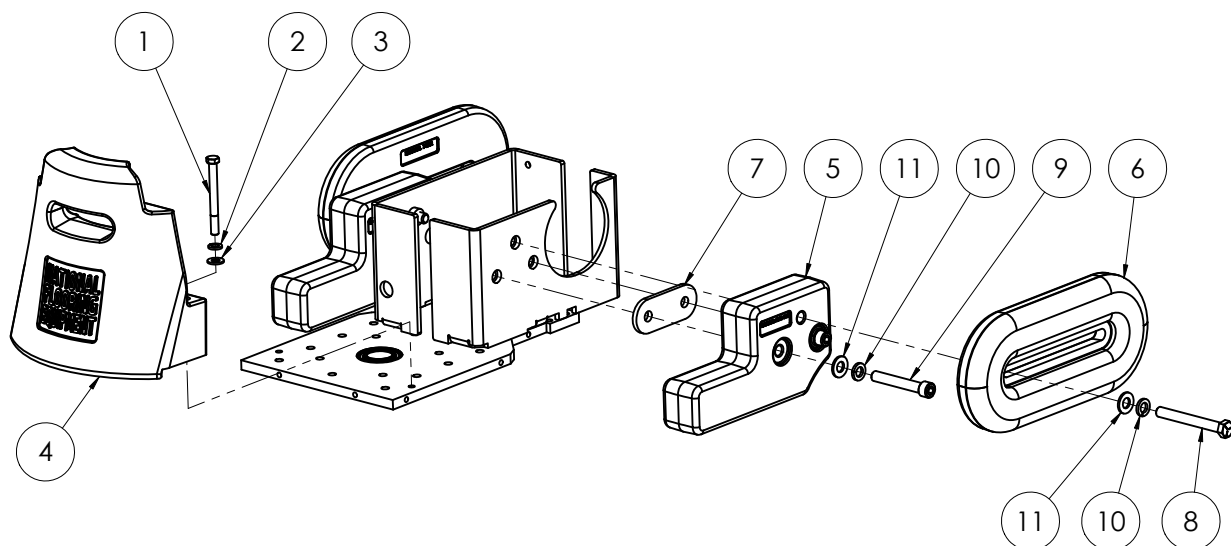
BEHUIZING



ARTI- KELNR.	6280-10XXXX 6280-12XXXX 6280-23XXXX	6280-11XXXX 6280-13XXXX 6280-20XXXX	BESCHRIJVING	AANT.
1	6280-156L	6280-156L	Behuizing, hoofd, bovendeel, links	1
2	6280-156R	6280-156R	Behuizing, hoofd, bovendeel, rechts	1
3	6280-165	6280-165	Reiniger, wiel	2
4	73204	73204	Sluistring, borging 3/8	4
5	73201	73201	Schroef, zeskant, 3/8-16x1	4
6	73264	73264	Sluistring, plat, zink, USS 3/8	4
7	73311		Schroef, inbus, 5/16-18 x 1	4
		401848	Schroef, inbus. M8-1,25 x 25	4
8	73303	73303	Sluistring, gespleten borging 5/16	4
9	74763	74763	Pakkingring, rubber 1/2"	1

Onderdelenlijst en schema's

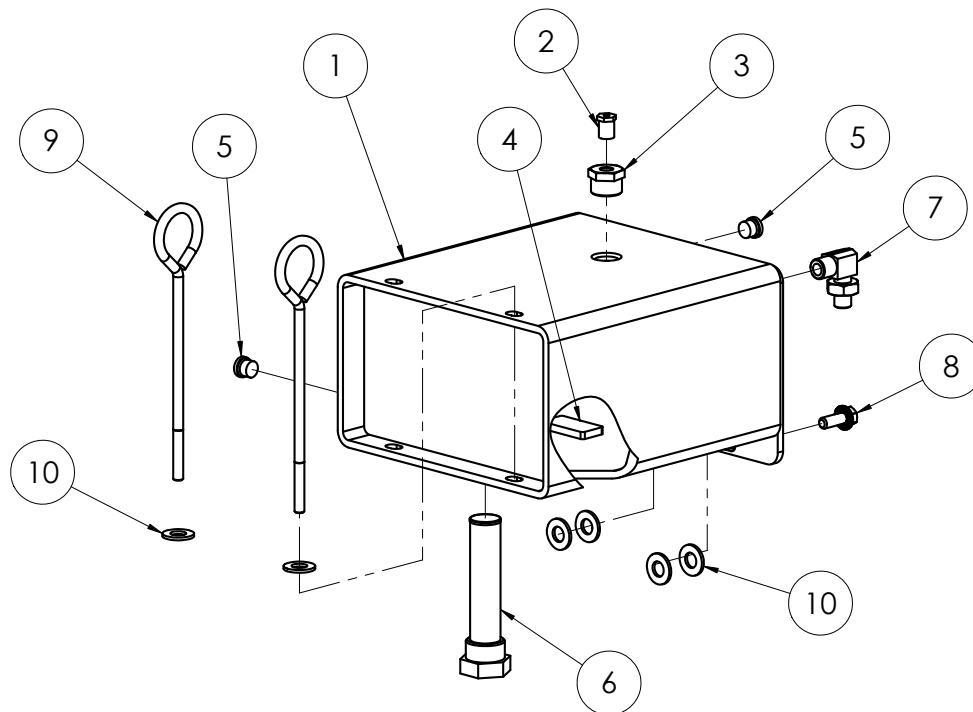
GEWICHTEN



ARTIKELNR.	6280-10XXXX 6280-23XXXX	6280-12XXXX	6280-11XXXX 6280-13XXXX 6280-20XXXX	BESCHRIJVING	AANT.
1	400269	400269		Bout, zeskant, 3/8-16 x 3-3/4	2
			400184	Bout, M10-1,5 x 90, HHCS	2
2	73204	73204		Sluistring, borging 3/8	2
			74657	Sluistring, borging, M10	2
3	73263	73263		Sluistring, plat SAE zink 3/8	2
			74655	Sluistring, plat, M10	2
4		74852-G		Gewicht, voorkant, groen	1
	74852-SV		74852-SV	Gewicht, voorkant, zilverader	1
5	74853-BLK	74853-BLK	74853-BLK	Zijgewicht	2
6		74851-G		Gewicht, schuif-, groen	2
	74851-SV		74851-SV	Gewicht, schuif-, zilverader	2
7	405980	405980	405980	Afstandsring, zijgewicht, Commander	2
8	406618	406618	406618	Schroef, zeskant, 1/2-13 x 4-1/4, Klasse 5, blank zink	2
9	406619	406619	406619	Schroef, inbus, 1/2-13 x 3-1/4, zwart oxide	4
10	73403	73403	73403	Sluistring, gespleten borging 1/2	6
11	73424	73424	73424	Sluistring, plat, zink, SAE 1/2	6

Onderdelenlijst en schema's

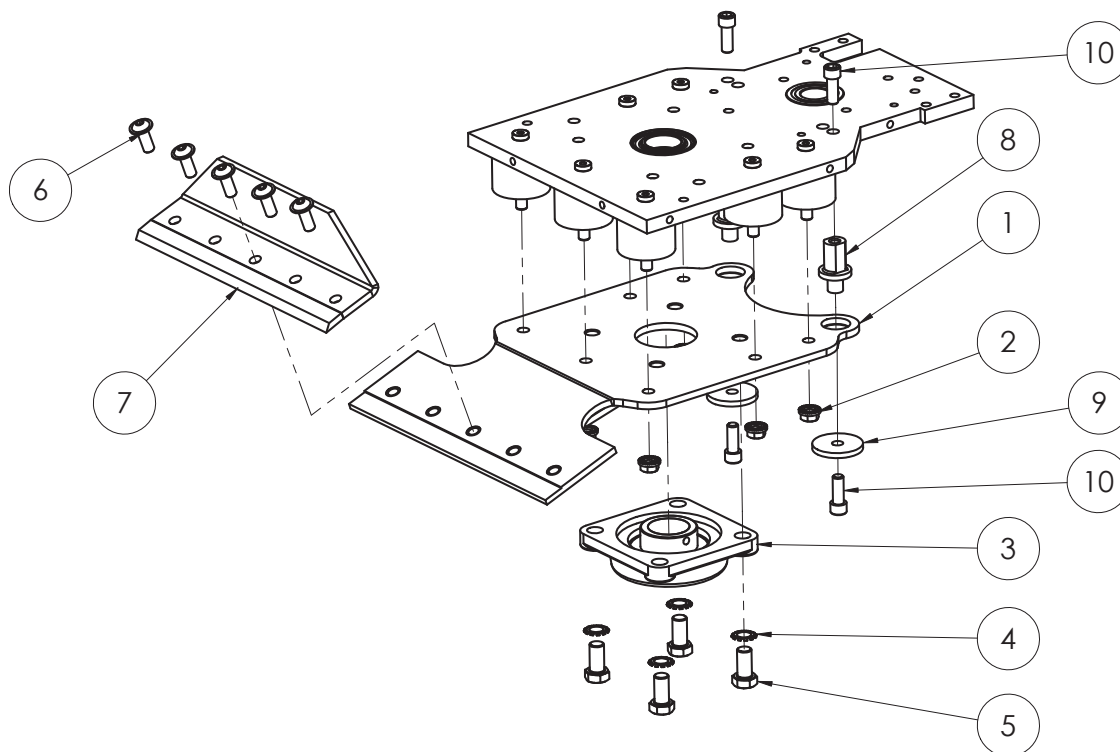
TANK



ARTI- KELNR.	6280-10XXXX 6280-11XXXX 6280-13XXXX 6280-20XXXX 6280-23XXXX	6280-12XXXX	BESCHRIJVING	AANT.
1	6280-162-SV		Tank, hydraulisch, laswerk, zilverader	1
		6280-162-G	Tank, hydraulisch, laswerk, groen	1
2	6280-161B	6280-161B	Plug, opening, vuldop	1
3	6280-161D	6280-161D	Afsluitplug, vulopening	1
4	6280-162G	6280-162G	Magneet, tank	1
5	6280-214	6280-214	Afsluitplug, tank	2
6	70601	70601	Zeef, tankgemonteerd	1
7	72816	72816	Adapter, hydraulisch, 90 grad, -6M ORFS, -6M ORB	1
8	73222	73222	Bout, flens 3/8-16 x 1	2
9	403882	403882	Oogbout, 1,50ID, 3/8-16 x 8	2
10	401452	401452	Sluitring, plat 1/2", SAE	6

Onderdelenlijst en schema's

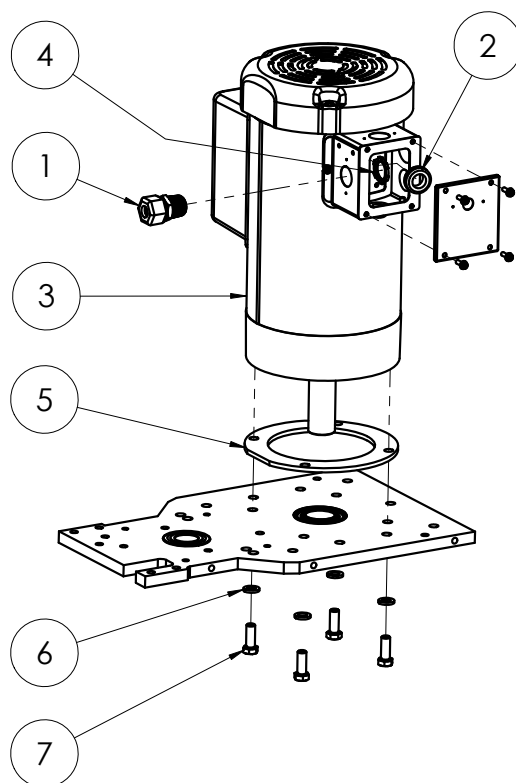
SNIJKOP



ARTIKELNR.	6280-10XXX 6280-12XXX 6280-23XXX	6280-11XXX 6280-13XXX 6280-20XXX	BESCHRIJVING	AANT.
1	6280-330		Kop, snij-, zware belasting	1
		401638	Kop, snij-, metrisch	1
2	73211	73211	Moer, flens, gekarteld, 3/8-16	7
3	71141	71141	Lager, 1-7/16" ID 16SC4FB Dodge-behuizingmontage	1
4	73423	73423	Sluitring, interne/externe borging 1/2"	4
5	73418	73418	Bout, zeskant 1/2-20x1	4
6	73242		Schroef, bolkopdop met flens 3/8-16 x 1	5
		74649	Schroef, bolkopdop met flens M10-25	5
7	6280-136	6280-136	Afdeksplaat, mes	1
8	402893	402893	Afstandsring, aanslag, snijkop	2
9	404167	404167	Aanslag, sluitring, duw, loopstripper	2
10	73266	73266	Bout, inbus 3/8-16x1	4

Onderdelenlijst en schema's

MOTORMONTAGE

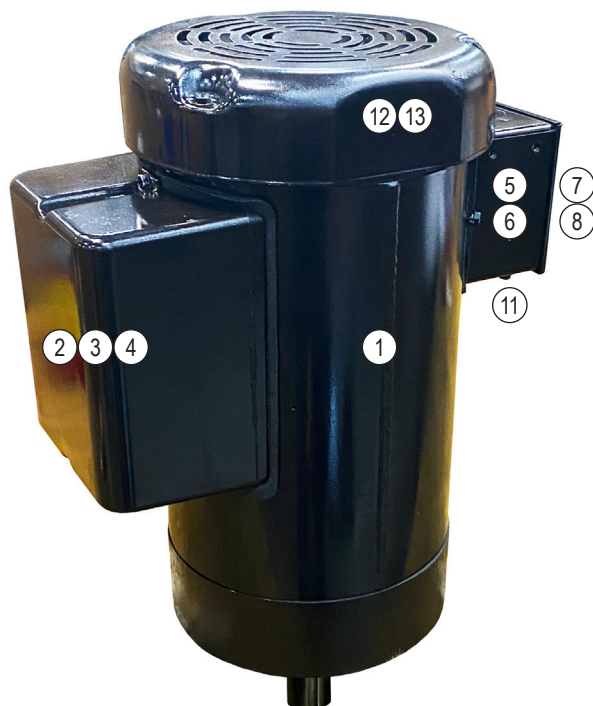


ARTI- KELNR.	6280-10XXXX 6280-12XXXX 6280-23XXXX	6280-11XXXX 6280-13XXXX 6280-20XXXX	BESCHRIJVING	AANT.
1	73502	73502	Spanningsontlasting, recht 1/2 in	1
2	74730	74730	Pakkingring, rubber 5/8"	1
3	72365		Motor, 1-1/2 pk, 115/230 VAC, 60 Hz, 3450 RPM	1
		72367W	Motor, 230V, 1,5 pk, 116943	1
4	73401	73401	Borgmoer, leiding, 1/2"	1
5	6280-179	6280-179	Ring, motorafstandhouder	1
6	73204	73204	Sluitring, borging 3/8	4
7	73201	73201	Schroef, zeskant, 3/8-16x1	4
8*	72810	72810	Doppen, verbinding	3
9*	72811	72811	Doppen, isolator, verbinding	3
10*	72821	72821	Klem, ring, 16-14, nylon, 10 nop	1
11*	72554		Snoermontage, motor, 120 Volt	1
		72554-W	Snoermontage, motor, 220 Volt	1

*Niet afgebeeld

Onderdelenlijst en schema's

MOTORONDERDELEN

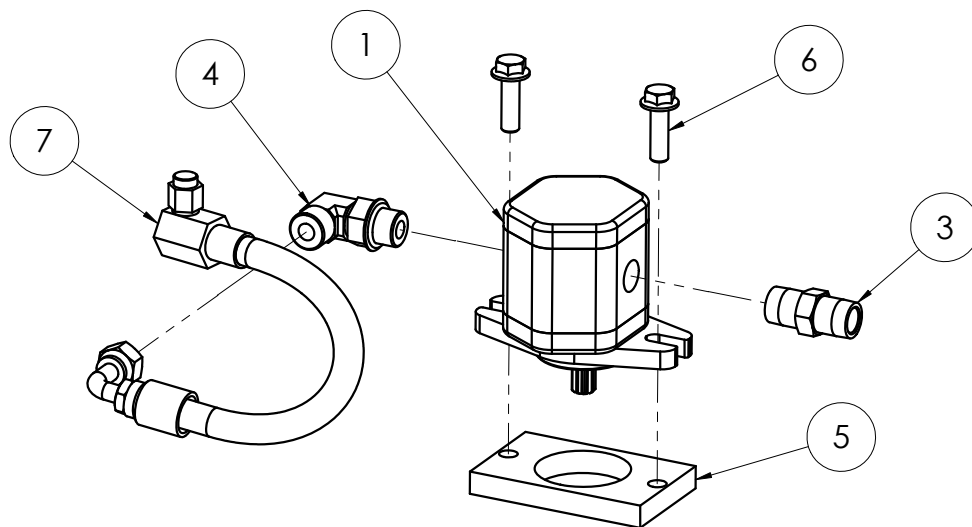


ARTIKELNR.	6280-10XXXX 6280-12XXXX 6280-23XXXX	6280-11XXXX 6280-13XXXX 6280-20XXXX	BESCHRIJVING	AANT.
1	72365		Motor, 1-1/2 pk, 115/230 VAC, 60 Hz, 3450 RPM	1
		72367W	Motor, 230V, 1,5 pk, 116943	1
2	6280-151A	6280-151A	Condensator, motor (actief)	1
3	6280-151B	6280-151B	Condensator, motor (start)	1
4	6280-150	6280-150	Afdekplaat, condensator	1
5	401698	401698	Verdeelkast, motor, 3" x 3,3"	1
6	401869	401869	Pakking, Frame, verdeelkast, 3x3,33"	1
7	401699	401699	Afdekplaat, verdeelkast, motor, 3" x 3,3"	1
8	401870	401870	Pakking, afdekplaat, verdeelkast, 3x3,33"	1
9*	6280-147-1	6280-147-1	Schakelaar, starter	1
10*	6280-147-2	6280-147-2	Actuator, starterschakelaar	1
11	72461	72461	Schakelaar, thermische overbelasting	1
12	62181	62181	Motorventilator	1
13	400001	400001	Afdekplaat, motorventilator, montage van boven met schroeven, geverfd	1

*Niet afgebeeld

Onderdelenlijst en schema's

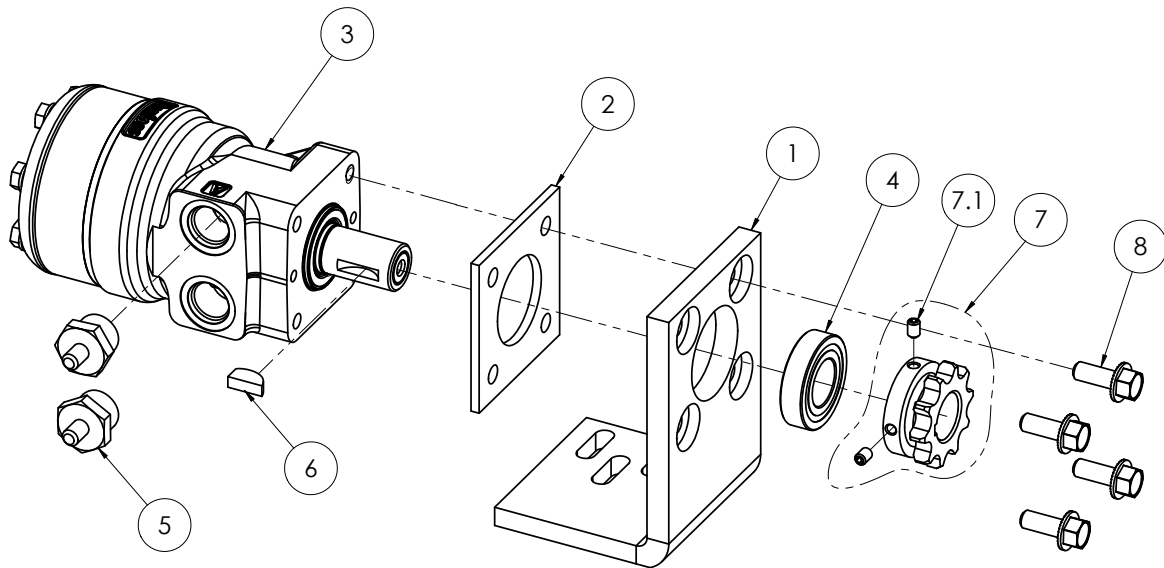
POMP



ARTI- KELNR.	6280-10XXXX 6280-12XXXX 6280-23XXXX	6280-11XXXX 6280-13XXXX 6280-20XXXX	BESCHRIJVING	AANT.
1	6280-113S		Pomp, spie #4	1
		70925	Pomp, hydraulisch, enkel, #7, met spievertanding	1
3	6280-117	6280-117	Verbinding, pomp	1
4	6280-118	6280-118	Adapter, hydraulisch, 90 grad, -8M ORFS, -8M ORB	1
5	6280-119	6280-119	Afstandhouder, pomp	1
6	73223	73223	Bout, Wizlock, 3/8-16x1-1/4	2
7	6280-120	6280-120	Zuigslang	1

Onderdelenlijst en schema's

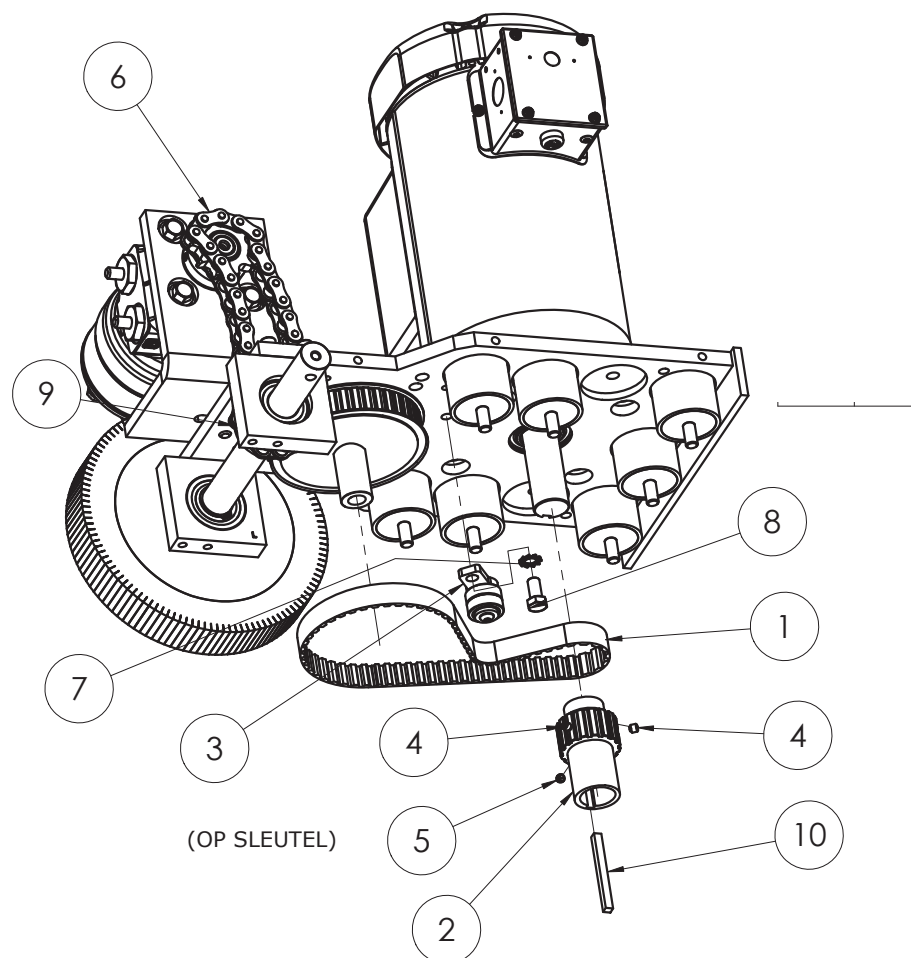
HYDRAULISCHE MOTORMONTAGE 401546



ARTI- KELNR.	ONDERDEELNR.	BESCHRIJVING	AANT.
1	6280-226	Steun, bevestiging, hydraulische motor	1
2	6280-225	Afstandhouder, hydraulische motor	1
3	405967	Motor, hydraulisch, 200CCM	1
4	71115	Kogellager, 1 x 2 x 0,5	1
5	6280-221	Koppeling, hydraulische motor	2
6	6280-223	Sleutel, as, hydraulische motor	1
7	401541	Ketting wiel, as, zware belasting	1
7,1	73012	Schroef, set, holle punt, 1/4-20x3/8	2
8	73222	Bout, Wizlock, 3/8-16x1, verzinkt	4

Onderdelenlijst en schema's

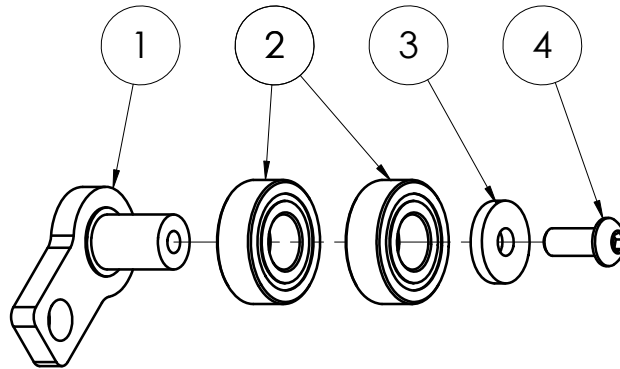
KRUKAS, KETTING EN RIEM



ARTI- KELNR.	ONDERDEELNR.	BESCHRIJVING	AANT.
1	6280-124	Riem, pompaandrijving, DD12	1
2	6280-405	Krukas	1
3	6280-125	Montage, tussenwiel	1
4	73010	Schroef, set 1/4-20x1/4	2
5	73039	Schroef, set, 1/4-20x3/16	1
6	6280-228	Ketting, aandrijving, #50 strand, 30p, met verbinding	1
7	73215	Sluistring, externe borging 3/8	1
8	73218	Schroef, zeskant, 3/8-24x3/4	1
9	6280-229	Verbinding, master, aandrijfketting	1
10	6280HD-131	Sleutel, krukas, HD	1

Onderdelenlijst en schema's

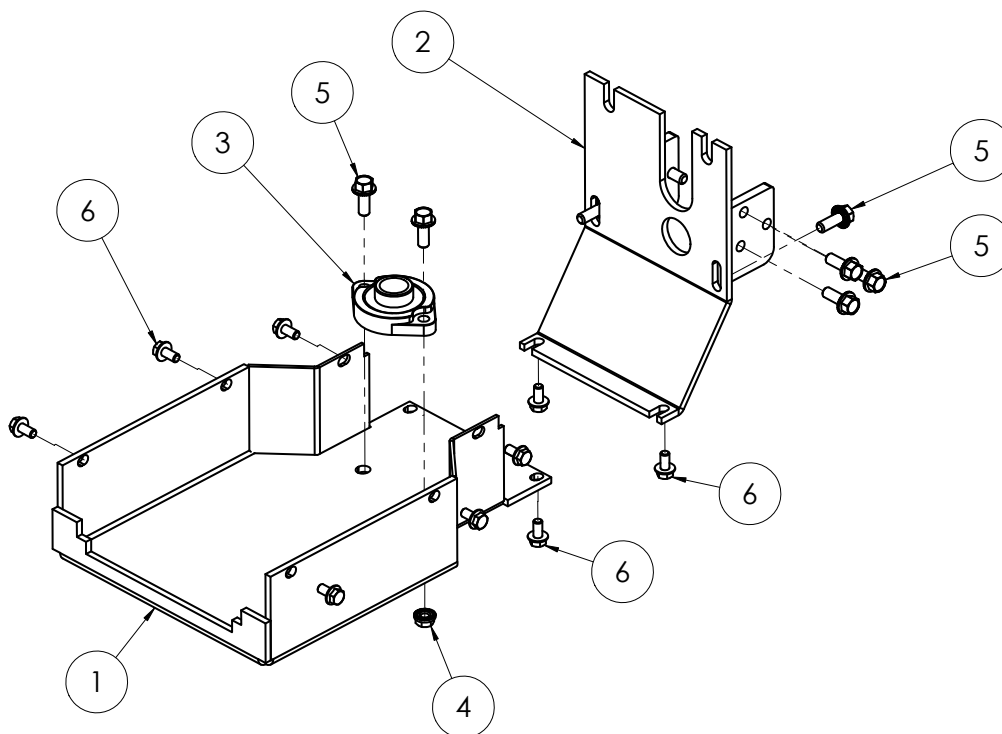
TUSSENWIELMONTAGE 6280-125



ARTIKELNR.	ONDERDEELNR.	BESCHRIJVING	AANT.
1	6280-125W	Steun en pin, tussenwielbevestiging	1
2	71072	Lager, 1/2 ID DCTN-1616	2
3	6280-126A	Dop, tussenwiellager	1
4	73003	Schroef, half rond, 1/4-20x5/8	1

Onderdelenlijst en schema's

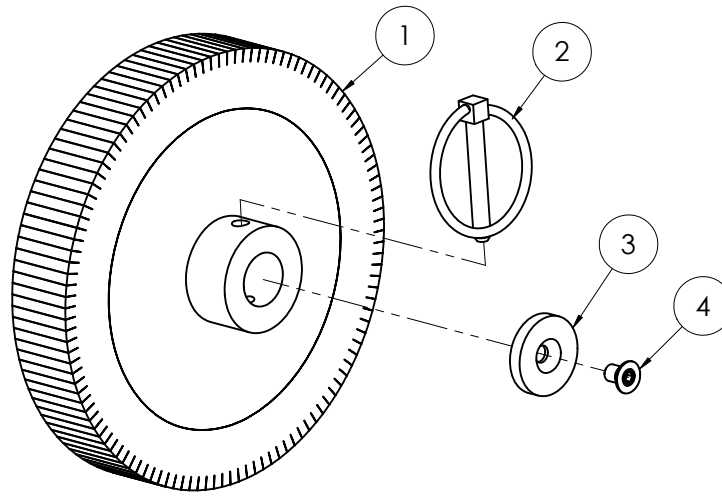
AFDEKPLATEN ONDER- EN ACHTERKANT



ARTI- KELNR.	6280-10XXXX	6280-11XXXX	BESCHRIJVING	AANT.
	6280-12XXXX	6280-13XXXX		
	6280-23XXXX	6280-20XXXX		
1	6280-138	6280-138	Afdekplaat, hoofd onderkant	1
2	6280-139	6280-139	Afdekplaat, achterkant	1
3	71118	71118	Lager, flens	1
4	73211	73211	Moer, flens, gekarteld, 3/8-16	2
5	73222	73222	Bout, flens 3/8-16 x 1	10
	73318		Bout, Wizlock flens 5/16-18x5/8	10
6		74631	Bout, zeskantflensbout M6-16	10

Onderdelenlijst en schema's

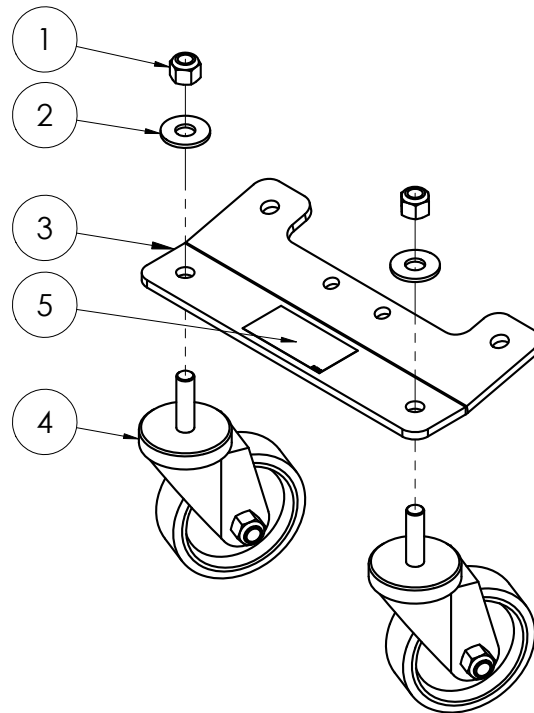
WIELEN



ARTI- KELNR.	6280-10XXXX 6280-12XXXX 6280-23XXXX	6280-11XXXX 6280-13XXXX 6280-20XXXX	BESCHRIJVING	AANT.
1	402591	402591	Wiel, aandrijving, gelamelliseerd, medium zwaar, 8,25 x 1,38	2
2	402311	402311	Spie, Lynch, 5/16 x 2-1/16	2
3	6280-112	6280-112	Dop, wiel	2
4	73313		Schroef, platkop 5/16-18x1/2	2
		400342	Bout, platte inbuskop, M8 1,25 x 14mm	2

Onderdelenlijst en schema's

VOORWIELMONTAGE 6280-299



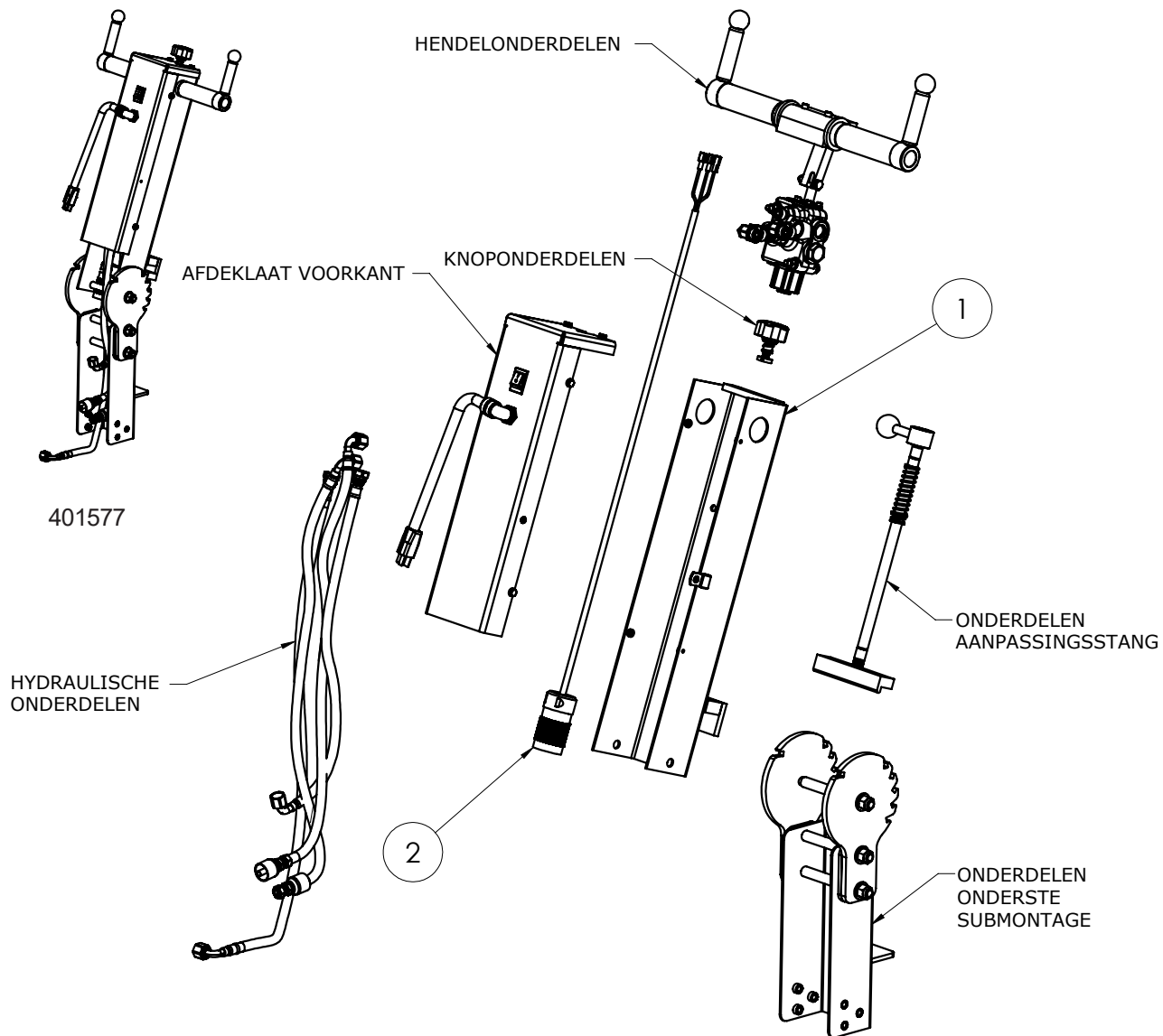
ARTI- KELNR.	ONDERDEELNR.	BESCHRIJVING	AANT.
1	73402	Moer, zeskant, nylon inzet 1/2-13	2
2	73425	Sluistring, plat USS zink 1/2	2
3	6280-300	Beugel, transportwiel	1
4	6280-301	Zwenkwielmontage, zwenkbaar, 4", stam	2
5	L191	Waarschuwinglabel	1

Onderdelenlijst en schema's

HENDELMONTAGE

401577 (BINNENLAND)—GETOOND

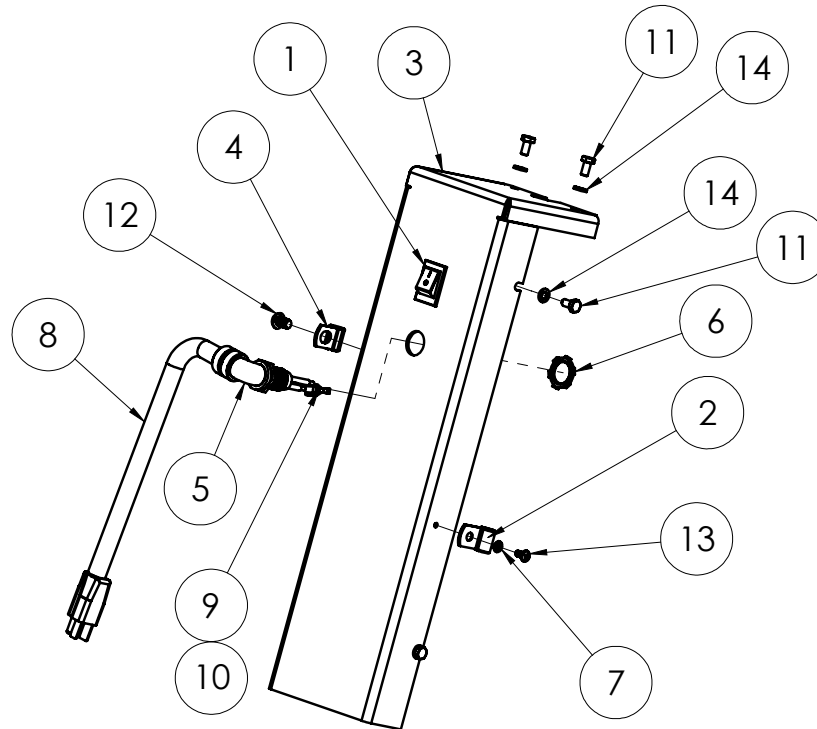
404581-XXX (INTERNATIONAAL)



ARTI- KELNR.	6280-10XXX 6280-12XXX 6280-23XXX	6280-11XXX 6280-13XXX 6280-20XXX	BESCHRIJVING	AANT.
1	6280-601	6280-601	Laswerk, bovenste hendel	1
2	401588		Kabel, hendel, commander, 6280, 110V	1
		404583-033	Montage, kabel, hendel, 2,5mm/3, NEMA L6-15R, 33"	1

Onderdelenlijst en schema's

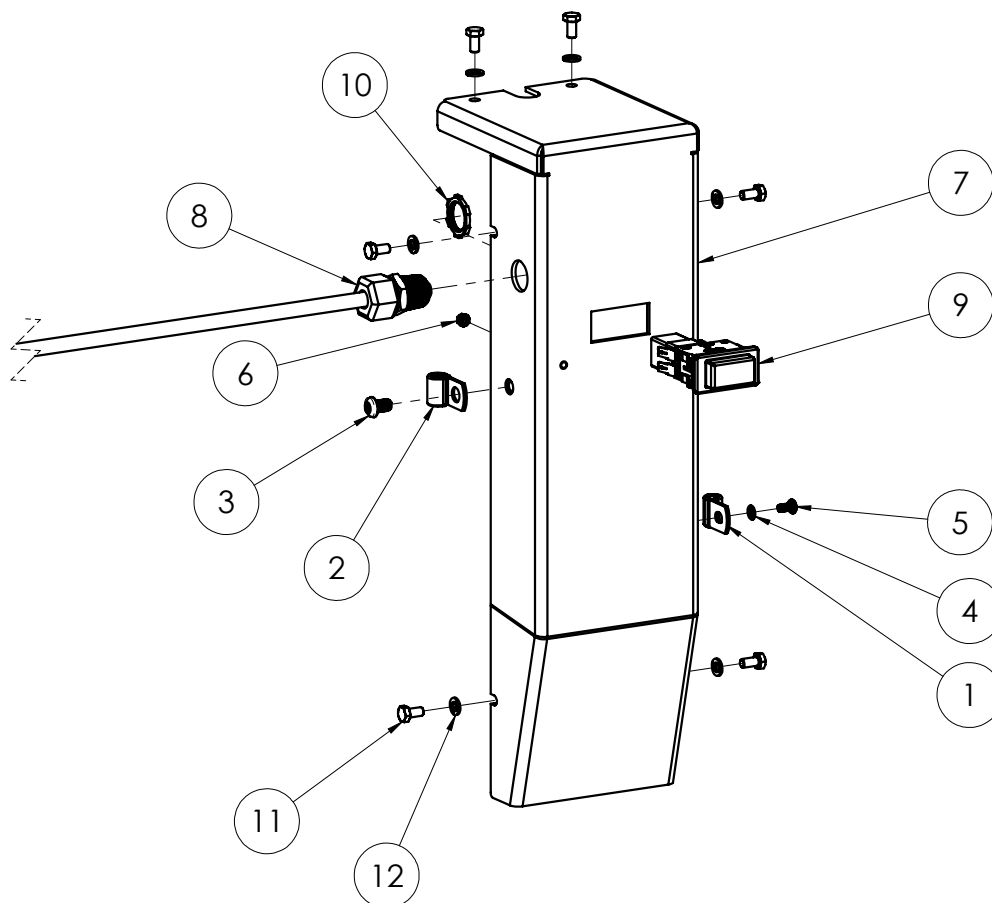
AFDEKPLAAT VOORKANT (BINNENLANDS)



ARTI- KELNR.	6280-10XXXX 6280-12XXXX 6280-23XXXX	BESCHRIJVING	AANT.
1	6280-207	Schakelaar, Aan/Uit	1
2	72837	Klem, kabel, vinyl gecoat, 5/16	1
3	6280-602	Afdekplaat, bovenste hendel	1
4	72873	Klem, kabel, vinyl gecoat, 3/8	1
5	401682	Connector, 1/2", 90 graden	1
6	73401	Borgmoer, leiding, 1/2"	1
7	74413	Slutring, interne borging #10	1
8	6280-168	Kabel, voeding, SJTOW, 12/3, NEMA 5-15, GEEL, 30 in	1
9	405215	Terminal, QC, vlag, geel nylon, 0,250, 10-12AWG	2
10	72812	Terminal, QC, vrouwelijk, geel nylon, 0,250, 10-12AWG	1
11	74630	Bout, zeskant M6-12 8,8	6
12	73301	Bout, knop mofdop 5/16-18x1/2	1
13	74406	Schroef, kruiskop 10-32x3/8	1
14	74619	Slutring, borging, M6	6

Onderdelenlijst en schema's

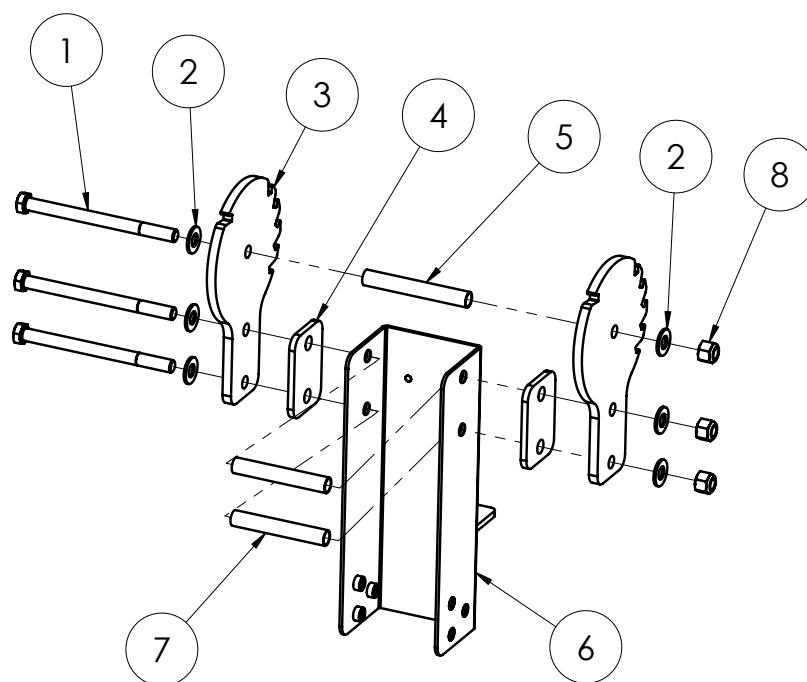
AFDEKPLAAT VOORKANT (INTERNATIONAAL)



ARTI- KELNR.	6280-11XXXX	6280-13XXXX	6280-20XXXX	BESCHRIJVING	AANT.
1	72837	72837	72837	Klem, kabel, vinyl gecoat, 5/16	1
2	72873	72873	72873	Klem, kabel, vinyl gecoat, 3/8	1
3	73301	73301	73301	Schroef, halfroed, 5/16-18x1/2	1
4	74413	74413	74413	Sluistring, interne borging #10	1
5	74406	74406	74406	Schroef, kruiskop 10-32x3/8	1
6	403281	403281	403281	Moer, Keps, M4-0,7, blank zink	1
7	404318	404318	404318	Afdekplaat, bovenste hendel, CE	1
8	404172			Montage, kabel, voeding, 1,5mm/3, EU1-16P, 15 in	1
		404173		Montage, kabel, voeding, 1mm/3, AUS1-16P, 15 in	1
			404171	Montage, kabel, voeding, 2,5mm/3, IEC 309 110V/16A, 50 ft	1
9			404144	Schakelaar, Rocker stroomonderbreker, 18A, 90-120V, UVR	1
	404180	404180		Schakelaar, Rocker stroomonderbreker, 10A, 220-240V, UVR	1
10			73401	Borgmoer, leiding, 1/2"	1
11	74630	74630	74630	Schroef, zeskant, M6-12 8,8	6
12	74619	74619	74619	Sluistring, borging, M6	6

Onderdelenlijst en schema's

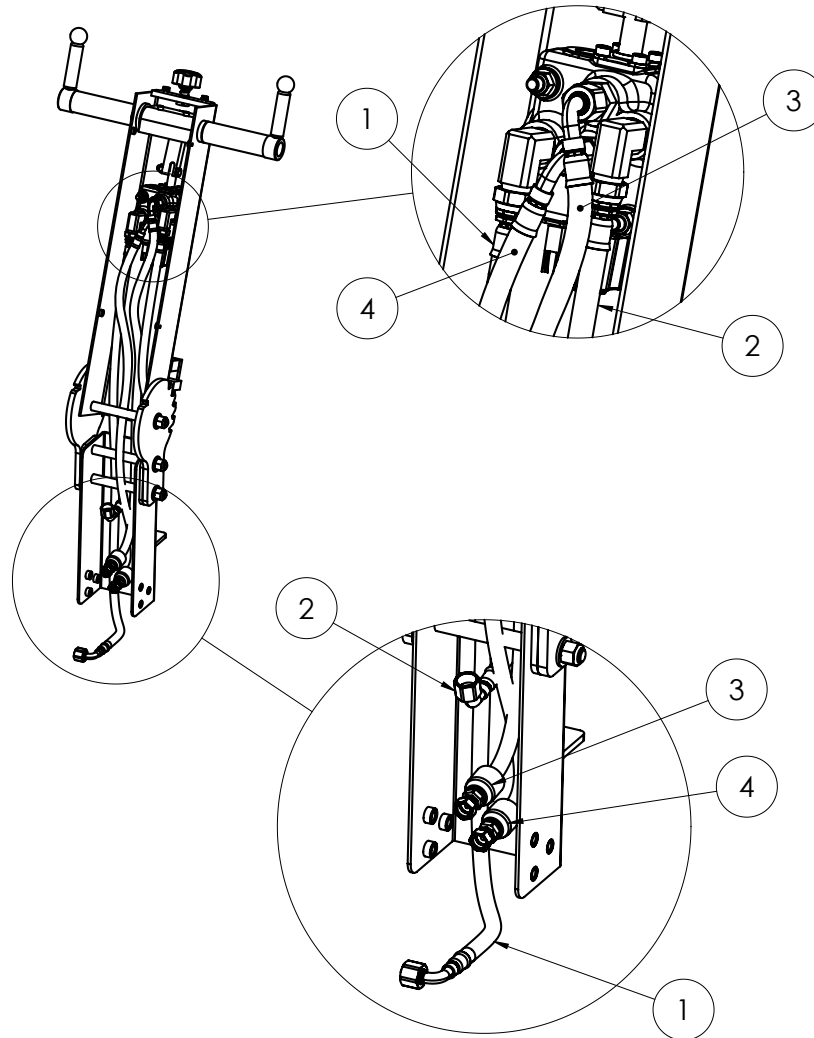
ONDERSTE SUBCONSTRUCTIE



ARTIKELNR.	ONDERDEELNR.	BESCHRIJVING	AANT.
1	400056	Schroef, zeskant, 1/2-13x6-1/2	3
2	73424	Sluistring, plat, zink, SAE 1/2	6
3	6280-600	Plaat, index, hendel	2
4	400077	Pakking, hendel	2
5	6280-618	Buis, afstandhouder, lang	1
6	401629	Hendel, Onder, tandheugelpennen	1
7	6280-619	Afstandhouder buis, kort	2
8	73402	Moer, zeskant, nylon inzet 1/2-13	3

Onderdelenlijst en schema's

HYDRAULISCHE SLANGEN

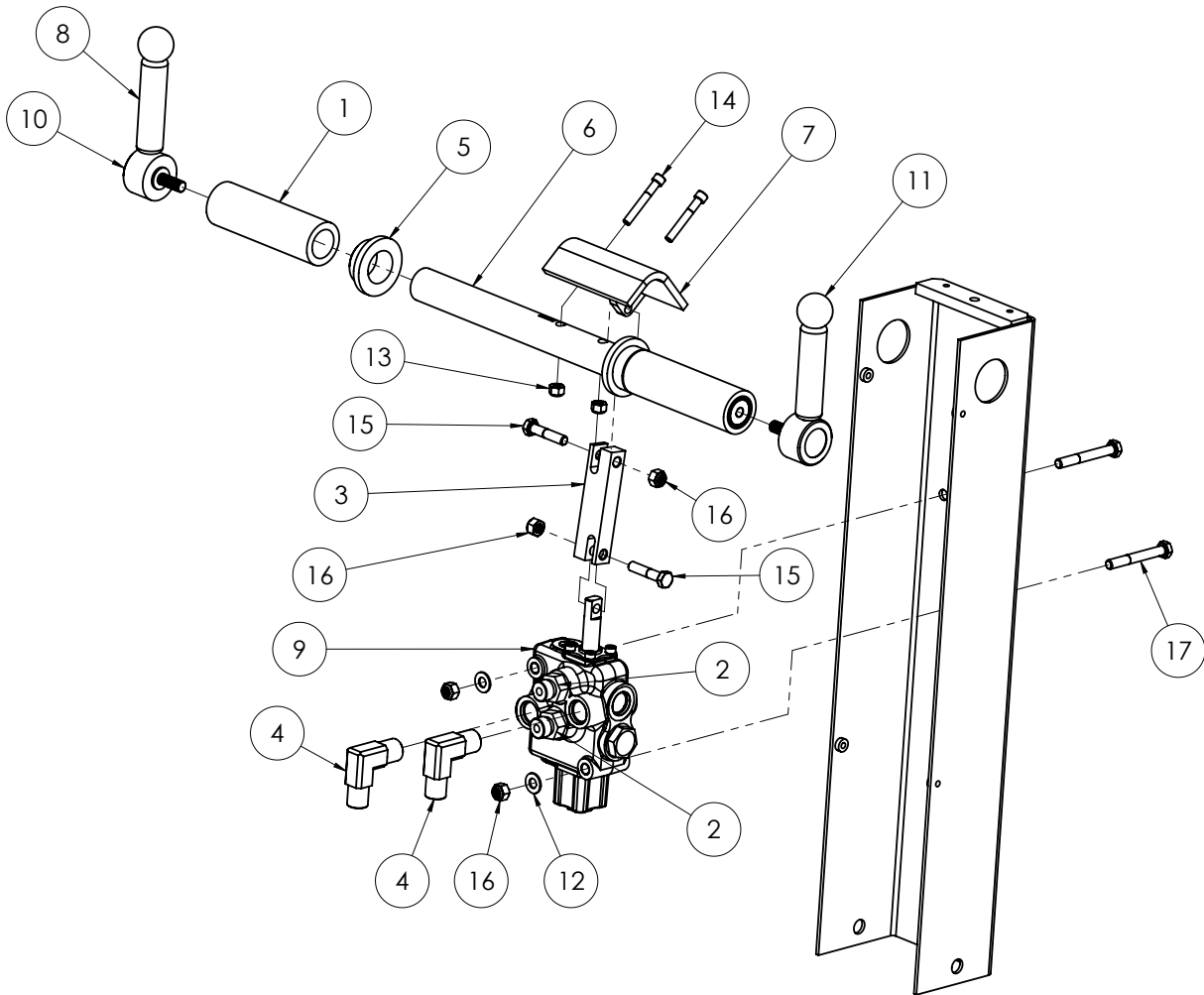


ARTIKELNR.	ONDERDEELNR.	BESCHRIJVING	AANT.
1	400031	Slang, hydraulisch, 1/4 x 40, F/90F	1
2	400033	Slang, hydraulisch, 3/8 x 36, F/F	1
3	400032	Slang, hydraulisch, 1/4 x 33, F/90F	1
4	400032	Slang, hydraulisch, 1/4 x 33, F/90F	1
5*	400097	Omslag, kevlar	21"

*Niet afgebeeld

Onderdelenlijst en schema's

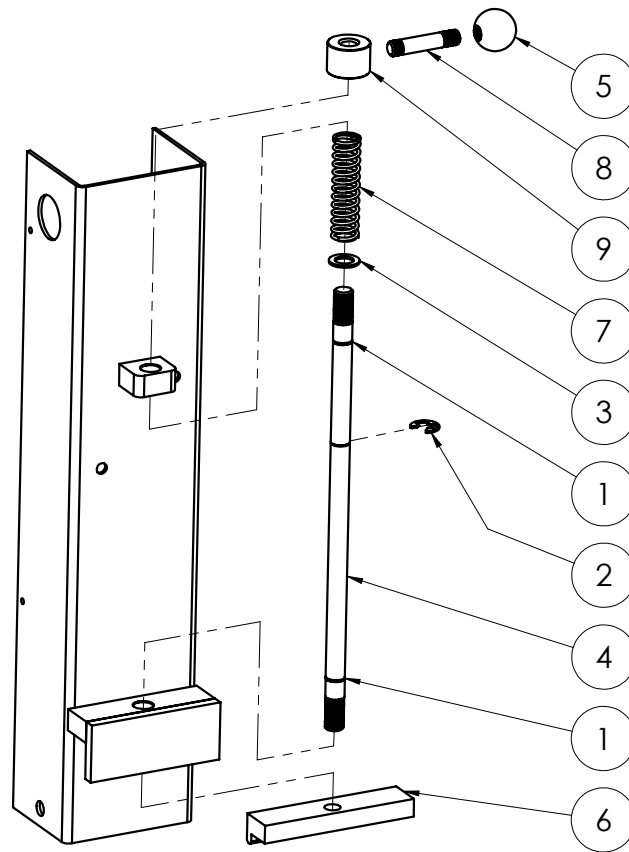
HENDEL



ARTIKELNR.	ONDERDEELNR.	BESCHRIJVING	AANT.
1	400024	Greep, schuim, 1"	2
2	400034	Verbinding, FF1231-06-08	2
3	401434	Koppeling, klep, hendel	1
4	5280-118	Adapter, hydraulisch, 90 grad, -6M ORFS, -8M ORB	2
5	6280-607	Bus, stuurstang	2
6	6280-608	Laswerk, stuurstang	1
7	6280-613	Steun, klepconnector	1
8	70623	Greep, schuim	2
9	70624	Klep, enkele spoel, spitse toeloop	1
10	70636	Hendel, verstelbaar, rechts	1
11	70637	Hendel, verstelbaar, links	1
12	73351	Sluistring, plat, 5/16, SEA	2
13	73008	Moer, zeskant, nylon inzet 1/4-20	2
14	73066	Bolt, SHCS, 1/4-20x1.75	2
15	73334	Bout, zeskant 5/16-18x1-1/2	2
16	73322	Moer, zeskant, nylon inzet 5/16-18	4
17	73327	Bout, zeskant 5/16-18x2 1/2	2

Onderdelenlijst en schema's

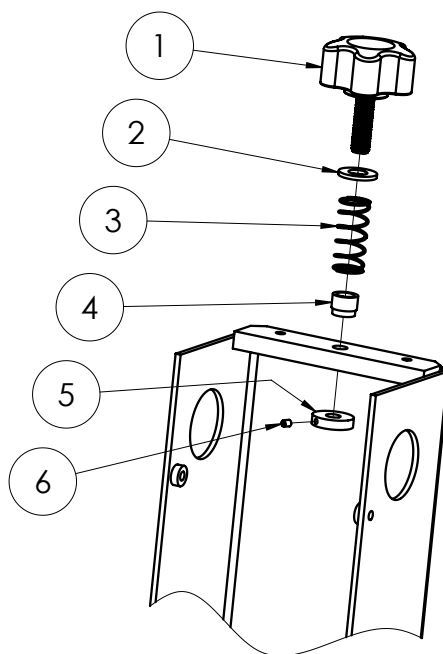
VERSTELLINGSSTAAF



ARTIKELNR.	ONDERDEELNR.	BESCHRIJVING	AANT.
1	402197	O-ring, 0,489 ID x 0,629 OD x 0,070 B	2
2	402200	E-clip, as, 0,625	1
3	402201	Sluistring, 0,625 ID x 1.000 OD	1
4	402219	Staaft, Verstelling, groot, 3x groef	1
5	6280-606	Balgreep	1
6	6280-611	Borging, verstellingstaaf	1
7	92800-12	Veer, verstelling, 3,5"	1
8	92800-98	Staaft, verstelling, kort	1
9	92800-99	Kraag, verstellingsstaaf	1

Onderdelenlijst en schema's

SNELHEIDSREGELINGSKNOP



ARTI- KELNR.	ONDERDEELNR.	BESCHRIJVING	AANT.
1	70638	Knop, verstelbaar, 1-1/4"	1
2	73263	Sluitring, plat SAE zink 3/8	1
3	402290	Veer, 0,66"OD x 1,50"L x 0,049"B	1
4	402256	Huls, knop, commanderhendel	1
5	401997	Stopper, snelheidsregeling	1
6	404735	Set schroeven, holle punt, 6-32 x 1/4, zwart oxide met patch	1

Onderdelenlijst en schema's

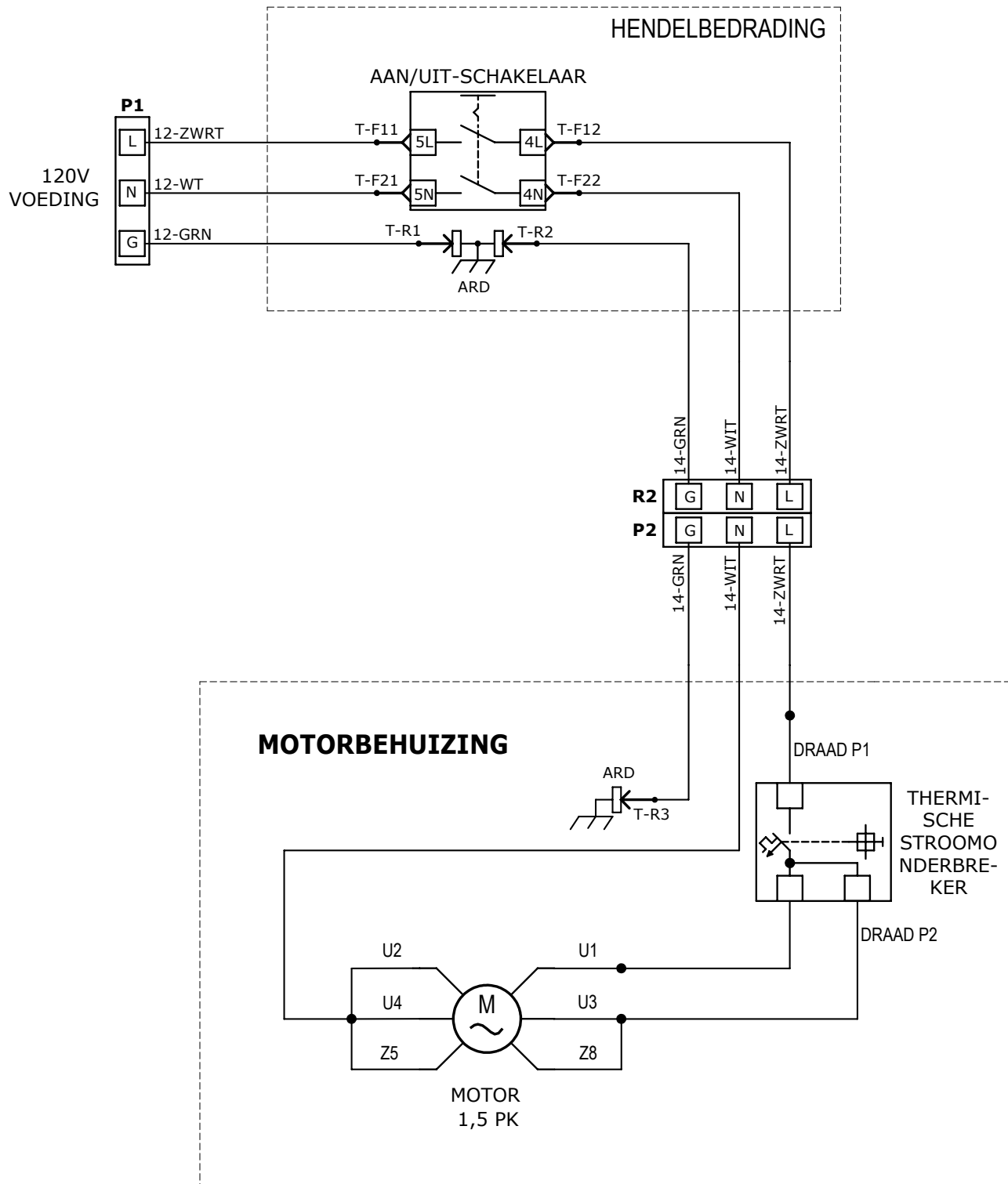
LABELS

ARTIKELNR.	ONDERDEELNR.	BESCHRIJVING	AANT.
1	403359-XX*	Kit, Labels, 6280-COM, [Taal]	1
2	402627	Label, privé, 1,5 x 2 (uitsluitend 6280-23XXXX)	2
3	402628	Label, privé, 3,5 x 5,5 (uitsluitend 6280-23XXXX)	2

*Suffix (-XX) duidt taal aan: Geen=Engels; -FR=Frans; -NL=Nederlands; -DE=Duits.

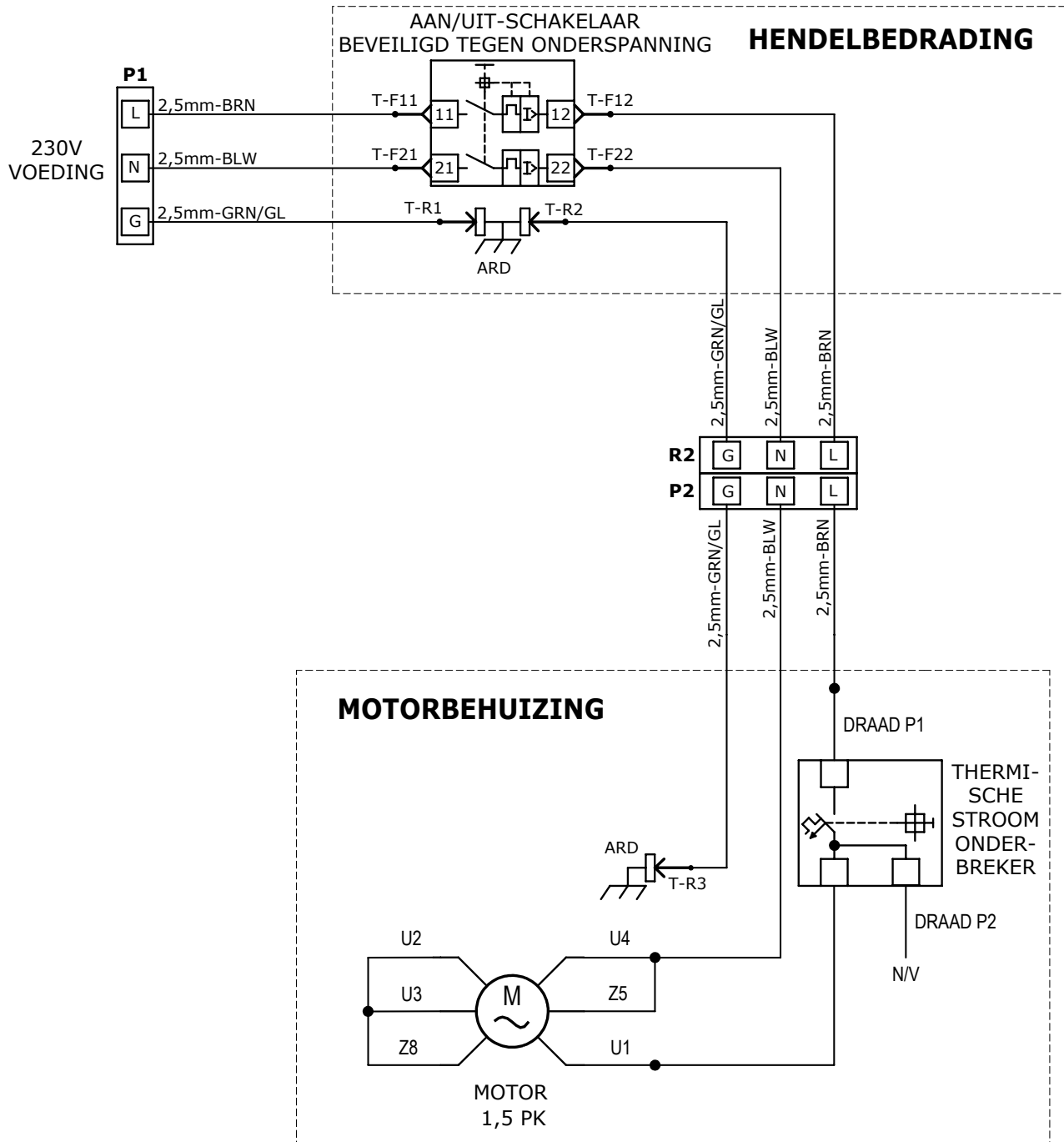
Onderdelenlijst en schema's

BEDRADINGSSCHEMA (120V BINNENLANDS)



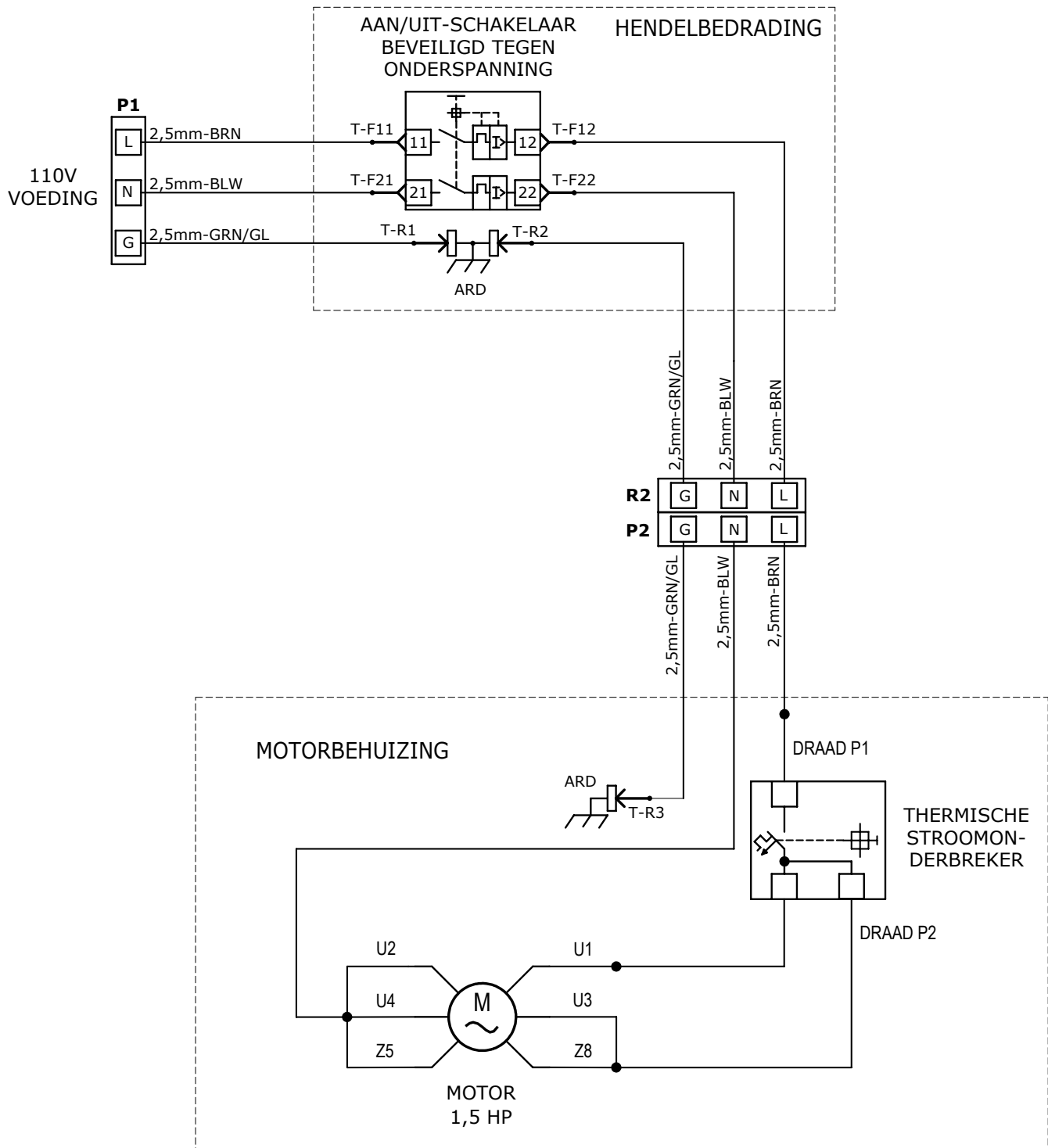
Onderdelenlijst en schema's

BEDRADINGSSCHEMA (230V INTERNATIONAAL)



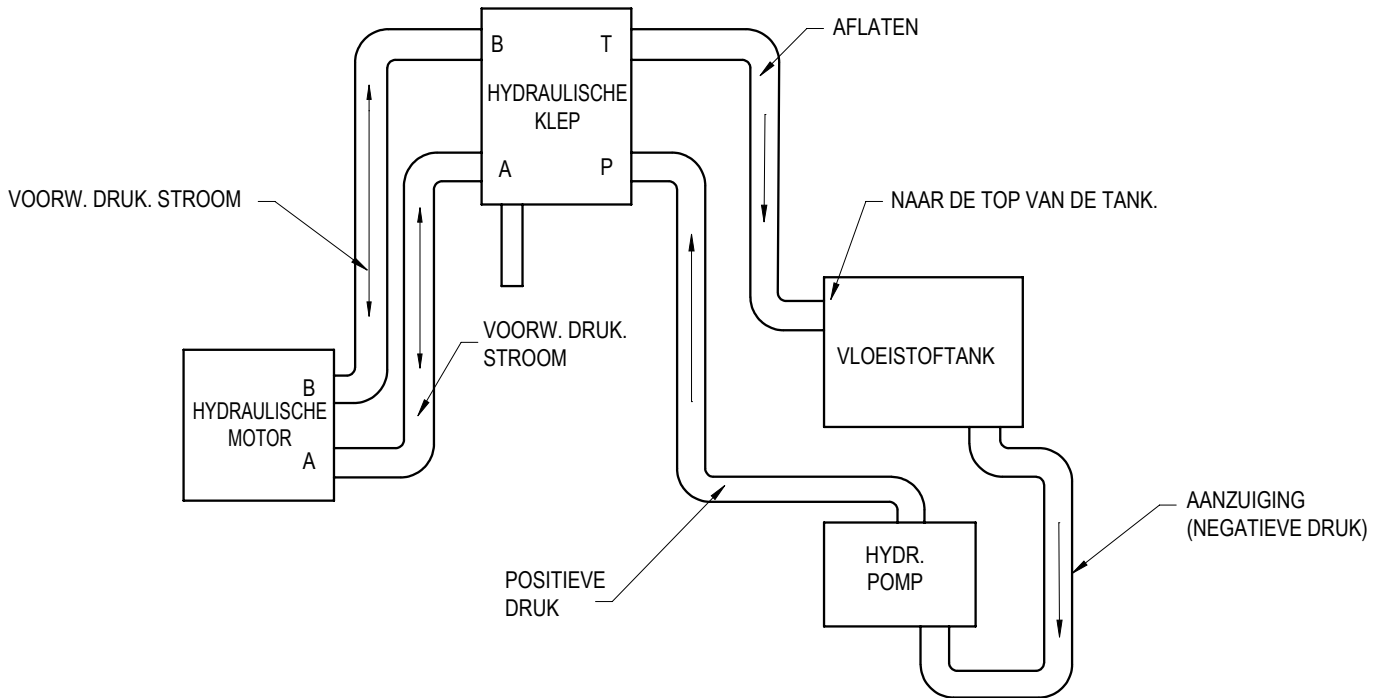
Onderdelenlijst en schema's

BEDRADINGSSCHEMA (100V-110V INTERNATIONAAL)



Onderdelenlijst en schema's

HYDRAULICA



Garantie

National Flooring Equipment Inc. (hierna 'het bedrijf' genoemd) garandeert dat elke nieuwe, door het bedrijf geproduceerde eenheid geen materiaal- en fabricagefouten bevat bij normaal gebruik en onderhoud gedurende een periode van twaalf (12) maanden vanaf de verzenddatum door het bedrijf aan de eindgebruiker. Als de verzending aan de eindgebruiker via een distributeur verloopt, kan het bedrijf de garantie tot maximaal 15 maanden vanaf de oorspronkelijke datum van het bedrijf accepteren, als de eindgebruiker documentatie van de ontvangstdatum kan overleggen. Voor accessoires of apparatuur die door het bedrijf zijn verstrekt en op het product zijn geïnstalleerd, maar door anderen zijn geproduceerd, inclusief, maar niet beperkt tot motoren, elektrische onderdelen, tandwielkasten enz. geldt de eigen garantie van de accessoirefabrikant. De garantie op de accu's wordt evenredig verdeeld over de garantieperiode. De klant is verantwoordelijk voor de inspectie van de apparatuur of onderdelen bij levering. **Vrachtschade is uitgezonderd van deze garantie.**

Het bedrijf zal, na vaststelling van het defect, binnen de gespecificeerde garantieperiode elk product of onderdeel repareren of vervangen dat materiaal- of fabricagefouten blijkt te bevatten. Alle productbeoordelingen en/of -reparaties worden uitgevoerd in de reparatiewerkplaats van het bedrijf of een gecertificeerde garantielocatie aangewezen door het bedrijf. Het bedrijf zal de coördinatie verzorgen en is verantwoordelijk voor alle transportkosten die verband houden met geldige garantieclaims. Transport- en verzendkosten die verband houden met verkeerd gebruik of misbruik zullen weer bij de distributeur/klant in rekening worden gebracht. Het bedrijf behoudt zich het recht voor een onderdeel/onderdelen te wijzigen, aan te passen of te verbeteren zonder enige verplichting tot vervanging van een onderdeel/onderdelen die eerst is/zijn verkocht zonder dat het/de onderdeel/onderdelen is gewijzigd, aangepast of verbeterd. In geen geval is de verkoper of fabrikant van product aansprakelijk voor speciale, incidentele of gevolgschade, inclusief winstverlies, ongeacht of deze is veroorzaakt door of het resultaat is van de nalatigheid van de verkoper en/of fabrikant van het product tenzij specifiek hierin aangegeven. **Deze garantie geldt niet voor producten of delen daarvan die zijn blootgesteld aan verkeerd gebruik, misbruik, verkeerde installatie of bediening, gebrekkig aanbevolen onderhoud, elektrische storing of abnormale omstandigheden en voor producten waarmee is geknoeid of die zijn gewijzigd, aangepast, gerepareerd of nabewerkt door iemand die niet door het bedrijf is goedgekeurd of bevoegd of zijn gebruikt op een manier die niet overeenstemt met de bepalingen van de bovenstaande of andere instructies of specificaties die met of voor het product zijn verstrekt.** Alle niet-erkende garantiwerkzaamheden uitgevoerd door onbevoegd personeel of een externe persoon (/personen), worden niet gedekt door het bedrijf, tenzij het werk vooraf is goedgekeurd door een vooraf bepaalde vertegenwoordiger van de fabrikant. Van deze garantie zijn aan slijtage onderhevige onderdelen en/of verbruiksmaterialen uitgesloten.

Defecte of beschadigde materialen of apparatuur moeten in de gebouwen van de koper worden bewaard totdat het bedrijf toestemming heeft gegeven voor het terugsturen of afvoeren van de defecte producten. Producten die voor inspectie zijn teruggestuurd, moeten worden teruggestuurd met een door de fabrikant goedgekeurde toestemming voor het terugsturen van materialen (RMA), en moeten worden verpakt volgens de specificaties van het bedrijf om schade tijdens de verzending te voorkomen. Elke niet-goedgekeurde terugzending van apparatuur zal op de ontvangstplaats door het bedrijf worden afgewezen. Alle niet-goedgekeurde items die worden teruggestuurd met goedgekeurde teruggestuurde items kunnen worden afgewezen en worden niet vergoed. Er wordt een vergoeding betaald voor materialen die na inspectie door het bedrijf defect zijn gebleken, op basis van de prijzen ten tijde van de aankoop.

NEEM VOOR SERVICE KOSTELOOS CONTACT OP MET NATIONAL FLOORING EQUIPMENT, INC. VIA HET GRATIS NUMMER +1-800-245-0267 OM EEN AUTORISATIENUMMER VOOR REPARATIE TE VERKRIJGEN. TERUGZENDINGEN ONDER REMBOURS WORDEN NIET GEACCEPTEERD. ZENDINGEN DIE OP DE PLAATS VAN BESTEMMING BETAALBAAR ZIJN, WORDEN NIET GEACCEPTEERD. REPARATIES ONDER GARANTIE MOETEN WORDEN VERGEZELD VAN DE DATUM VAN AANKOOPONTVANGST EN EEN RETOUR-/REPARATIEAUTORISATIENUMMER.

GOEDKEURINGSNUMMER VOOR TERUGZENDING/REPARATIE: _____

SERIENUMMER MACHINE: _____



Made in America Since 1968

9250 Xylon Avenue N • Minneapolis, MN 55445 • VS
Gratis 800-245-0267 • Telefoon 763-315-5300 • Fax 800-648-7124 • Fax 763-535-8255
Web Site: www.nationalequipmentdirect.com • E-mail: info@nationalequipment.com